

INSTALLATION INSTRUCTIONS

EQUIPMENT REQUIRED:

WIRING ACCESS LOCATION: PC3, PC4

DRILL BITS:

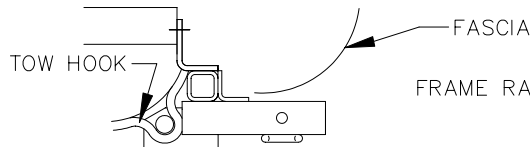
HITCH REQUIRES 1/2" PIN AND CLIP

WRENCHES: (TIGHTEN ALL FASTENERS WITH TORQUE WRENCH) 12 mm, 13mm, TWO 3/4"

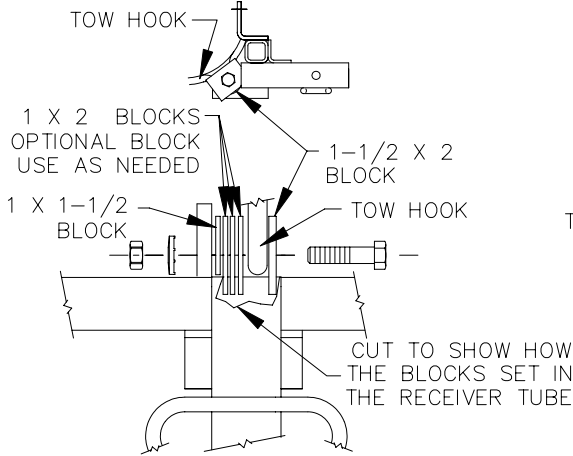
VEHICLE

HYUNDAI ACCENT

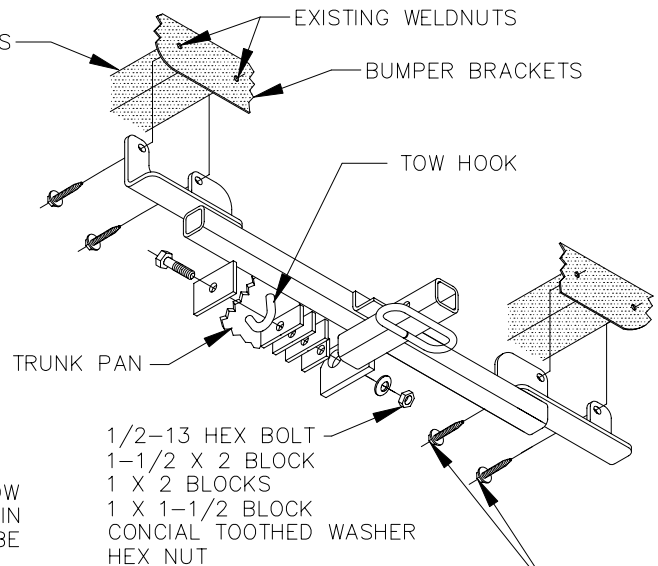
2000 LB MAX GROSS TRAILER WT
200 LB MAX TONGUE WEIGHT
DO NOT EXCEED TOWING VEHICLE RATINGS



HITCH SHOWN IN PROPER POSITION



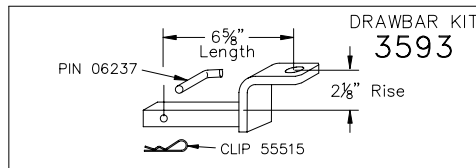
VIEW FROM BOTTOM OF HITCH
BLOCK STACKING
FIGURE 2



M8 X 1.25 X 35mm CL9.8
BOLT ASSEMBLY

FIGURE 1

1. REMOVE EXISTING M8 FASTENERS FROM BUMPER BRACKETS AND RETURN TO VEHICLE OWNER.
2. RAISE HITCH INTO POSITION AND LOOSELY ATTACH FASTENERS TO THE BUMPER BRACKETS AS SHOWN (FIGURE 1). DISCONNECT THE EXHAUST ON 3-DOOR MODELS.
3. ATTACH THE BAR TO THE TOW HOOK (FIGURE 2) USING THE BLOCKS AS NEEDED (SHIFTING THE HITCH SIDE TO SIDE AS NEEDED TO CENTER ON VEHICLE).
4. TIGHTEN ALL FASTENERS AS REQUIRED.
TIGHTEN ALL M8 CL9.8 FASTENERS TO 25 LB-FT.
TIGHTEN ALL 1/2 GR5 FASTENERS TO 75 LB-FT.
5. RECONNECT EXHAUST ON 3-DOOR VEHICLES.



USE ONLY THE DRAWBAR SHOWN FOR CORRECT BUMPER CLEARANCE AND HEIGHT.
DRAWBAR MUST BE USED IN THE RISE POSITION ONLY.

THIS PRODUCT COMPLIES WITH SAFETY SPECIFICATIONS AND REQUIREMENTS FOR CONNECTING DEVICES AND TOWING SYSTEMS OF THE STATE OF NEW YORK, V.E.S.C. REGULATION V-5 AND SAE J684.

APPROX WEIGHT (LB.)	FASTENER KIT
19	F24736

NOTE: Check hitch frequently, making sure all fasteners and ball are properly tightened. If hitch is removed, plug all holes in trunk pan or other body panels to prevent entry of water and exhaust fumes. A hitch or ball which has been damaged should be removed and replaced. Observe safety precautions when working beneath a vehicle and wear eye protection. Follow car maker's specs for maximum trailer weight and tongue weight. Do not cut access or attachment holes with a torch.

TOWING PRODUCTS
Plymouth, Michigan

INSTRUCTION D'INSTALLATION

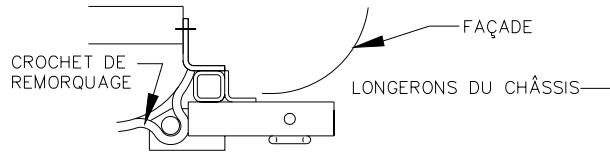
EQUIPEMENT REQUIS:

LOCATION D'ACCÈS DES FILS DE REMORQUAGE PC3, PC4

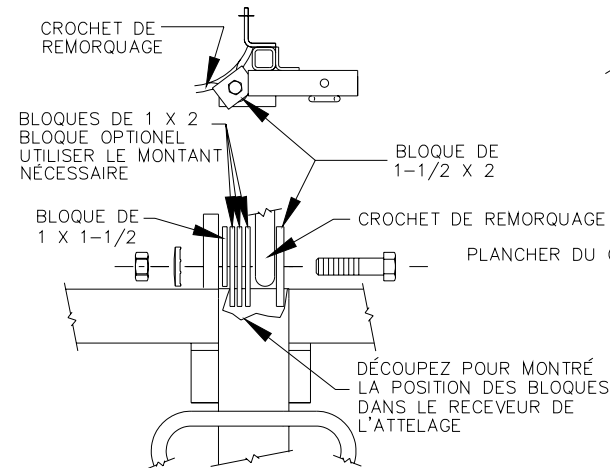
FORET: AUCUN

CLÉS:(SERREZ TOUTE LA QUINCAILLERIE AVEC UNE CLÉS DYNAMOMÉTRIQUE) 12mm, 13mm, DEUX 3/4"

L'ATTELAGE EXIGE UNE GOUPILLE ET CHEVILLE DE 1/2po.



POSITION APPROPRIÉ DE L'ATTELAGE



VUE DE L'EN DESSOUS DE L'ATTELAGE
POUR MONTRÉ UN APERÇU DES BLOQUES
FIGURE 2

VÉHICULE

HYUNDAI ACCENT

2000 LB POIDS MAX DE LA REMORQUE
200 LB POIDS MAX DU TIMON
DÉPASSER PAS LES NORMES DE CAPACITÉ DU VÉHICULE

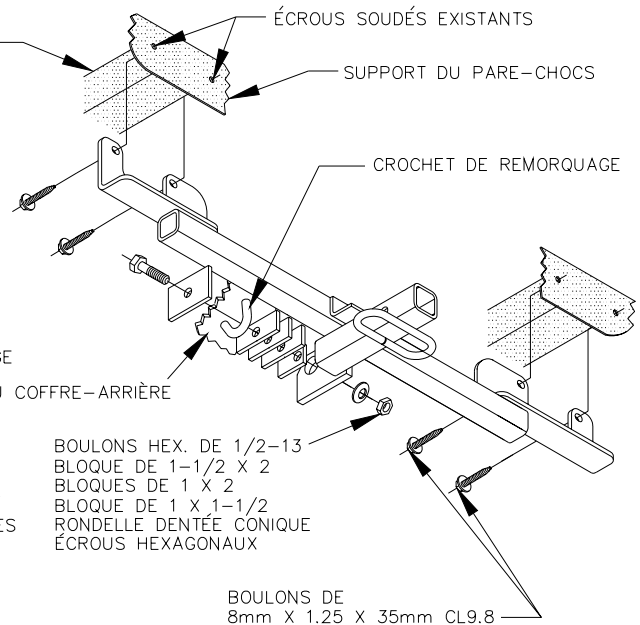
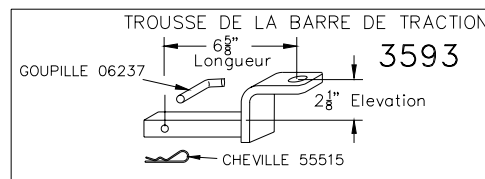


FIGURE 1

1. ENLEVEZ LA QUINCAILLERIE EXISTANTE DE 8MM DES SUPPORTS DU PARE-CHOC ET RETOURNEZ LE AU PROPRIÉTAIRE.
2. LEVEZ L'ATTELAGE EN POSITION ATTACHEZ LE TOUT AUX SUPPORTS DU PARE-CHOC COMME INDICÉ (FIGURE 1). DÉCONNECTEZ LE SILENCIEUX SUR LES MODÈLES À 3 PORTES.
3. ATTACHEZ LA BARRE AU CROCHET DE REMORQUAGE (FIGURE 2) EN UTILISANT LE MONTANT DE BLOQUE NÉCESSAIRE AFIN DE BIEN PLACER L'ATTELAGE AU CENTRE DU VÉHICULE.
4. SERREZ LA QUINCAILLERIE DE 8MM CL9.8 À 25pi-lbs ET LA QUINCAILLERIE DE 1/2 GR5 À 75pi-lbs.
5. RÉ-INSTALLEZ LE SILENCIEUX SUR LES MODÈLES À 3 PORTES.



UTILISER LA BARRE DE TRACTION SPÉCIFIER AFIN D'OBTENIR UN ESPACEMENT DU PARE-CHOC ET LA HAUTEUR DÉSIRÉ LA BARRE DE TRACTION DOIT ÊTRE UTILISER EN POSITION ÉLEVÉ SEULEMENT.
CE PRODUIT CONFORME AVEC LES SPÉCIFICATIONS SÉCURITAIRE ET LES RECOMMANDATIONS DES SYSTÈMES DE REMORQUAGE DANS L'ÉTAT DE NEW YORK, V.E.S.C. RÉGULATION V-5 ET SAE J684

POIDS APPROX (LB.)

19

PACKET DE BOULON

F24736

NOTE: Vérifier l'attelage régulièrement afin d'assurer que la quincaillerie et/ou la boule sont bien serrés. Si l'attelage ce fait enlever, boucher les trous situé dans le coffre arrière ou dans les panneaux du véhicule pour empêcher l'entrée d'eau et des vapeurs d'échappement. Un attelage ou une boule endommager devrait être remplacé. Observer les précautions de sécuriter lorsque du travaille est faite en dessous du véhicule et porter de la protection pour les yeux. Suivez les spécificaton du fabricant du véhicule pour le poids maximale de la remorque et du timon. Ne couper pas les trous d'attache ou d'accès avec une torche.

TOWING PRODUCTS
Plymouth, Michigan