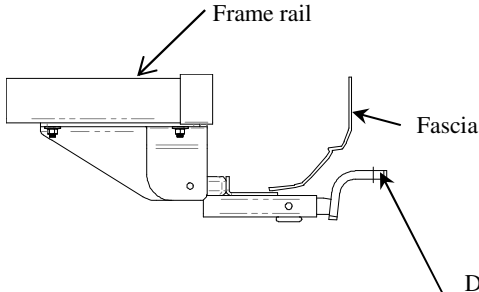


# Installation Instructions

Part Numbers:

## Chevrolet Cruze Buick Verano

**24882**  
**60299**  
**77269**



**Drawbar Kit:**  
3593

Drawbar must be used in the **RISE** position only.

**Do Not Exceed Lower of Towing Vehicle  
Manufacturer's Rating or**

**2000 LB (908 Kg) Max Gross Trailer Weight**  
**200 LB (90.8 Kg) Max Tongue Weight**

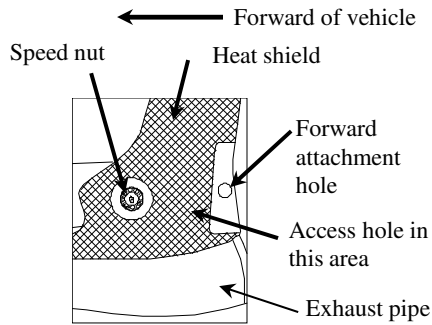
### Hitch Shown In Proper Position

**Equipment Required:** Pliers, Lubricant

**Fastener Kit:** 24882F

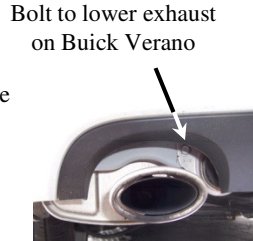
**Wrenches:** 13mm, 11/16"

**Wiring Access Location:** Cruze PC3, 4  
Verano



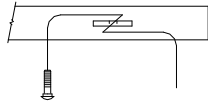
Speed nut (3) this one located forward or exhaust. Access hole under the heat shield in this area.

Figure 2.



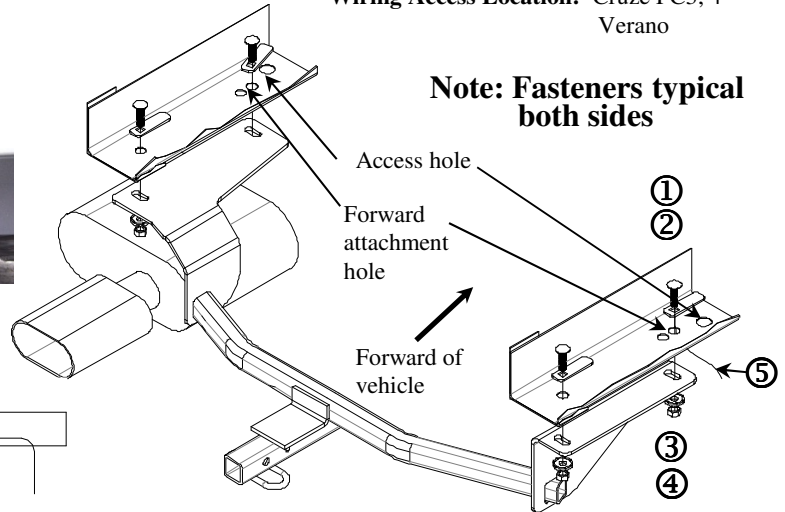
Bolt to lower exhaust on Buick Verano

Figure 1.



Feed pull wire into attachment hole and out access hole as shown

Figure 3.



**Note: Fasteners typical both sides**

Figure 4.

Buick Verano shown

①	Qty. (4)	Carriage Bolt – 7/16-14 x 1.250 GR5	④	Qty. (4)	Hex Nut – 7/16-14
②	Qty. (4)	Spacer .125 X .900 X 3.00	⑤	Qty. (4)	Pull Wire
③	Qty. (4)	Conical Toothed Washer – 7/16"			

Note: Buick Verano has a different exhaust configuration. Due to this issue the heat shield needs to be lowered or trimmed to allow access to the attachment holes in the frame rail. Driver's side only.

1. Lower exhaust on Buick Verano by removing the bolt on the exhaust hanger. See Figure 1. Remove exhaust hanger bracket (Spraying a lubricant on the metal hanger rod and the rubber isolator helps removal).
2. Buick Verano the heat shield needs to be lowered or trim to allow access to the attachment holes in the frame rail. Remove (3) speed nuts using a screwdriver or pliers, (2) located at rear of heat shield and (1) forward of muffler. See Figure 2.
3. Install fasteners (item 1 & 4) using the pull wire provided. Leave pull wire attached. On Buick Verano driver's side, gain access to hole by trimming heat shield or lowering until fastener are in place. See Figure 3.
4. Raise hitch into position, by raising the hitch over the exhaust (on Buick Verano slide the hitch into position over the exhaust from the rear of the vehicle). Sandwiching the heat shield between the hitch and the frame rail on the Buick Verano. Feed pull wire through slots on the hitch.
5. Push the hitch against the frame rails and remove pull wires, and attach conical washers and nut (be careful not to push fastener back into frame rail). Center hitch on vehicle. See Figure 4.
6. Torque all fasteners to specifications shown below.
7. Reinstall exhaust hanger and heat shield if lowered.

Tighten all 7/16-14 GR5 fasteners with torque wrench to 50 Lb.-Ft. (68 N\*M)

Note: check hitch frequently, making sure all fasteners and ball are properly tightened. If hitch is removed, plug all holes in trunk pan or other body panels to prevent entry of water and exhaust fumes. A hitch or ball which has been damaged should be removed and replaced. Observe safety precautions when working beneath a vehicle and wear eye protection. Do not cut access or attachment holes with a torch.

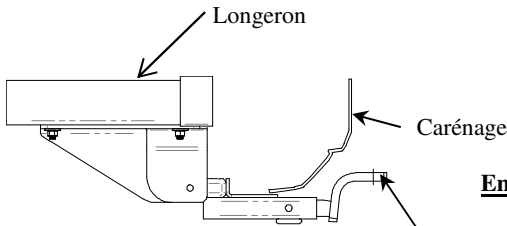
This product complies with safety specifications and requirements for connecting devices and towing systems of the state of New York, V.E.S.C. Regulation V-5 and SAE J684.

# Instructions d'installation

Numéros de pièce :

**Chevrolet Cruze  
Buick Verano**

**24882  
60299  
77269**



**Ensemble de barre de remorquage :**  
3593

**La barre de remorquage doit être utilisée dans la position ÉLEVÉE seulement.**

Ne pas excéder les spécifications de poids du fabricant du véhicule de remorquage, ni

**2000 LB (908 kg) Poids brut max. de la remorque**  
**200 lb (90,8 kg) Poids max. au timon**

**Attelage montré dans la position appropriée**

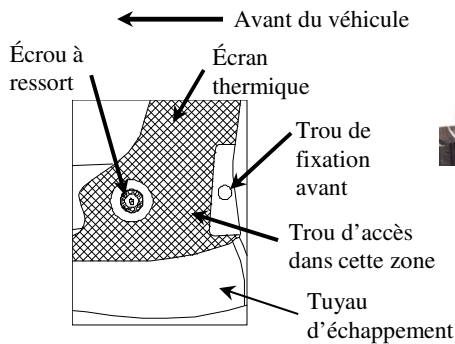
**Équipement requis :** Pince, lubrifiant

**Visserie :** 24882F

**Clés :** 13 mm, 11/16"

**Points d'accès au câblage :** Cruze PC3, 4  
Verano

**Nota : Visserie similaire des deux côtés**



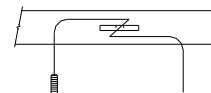
Écrou à ressort (3), celui-ci situé à l'avant de l'échappement. Trou d'accès sous l'écran thermique dans cette zone.

Figure 2



Boulon pour abaisser l'échappement sur la Buick Verano

Figure 1



Acheminer le fil de tirage dans le trou de fixation puis hors du trou d'accès comme illustré.

Figure 3

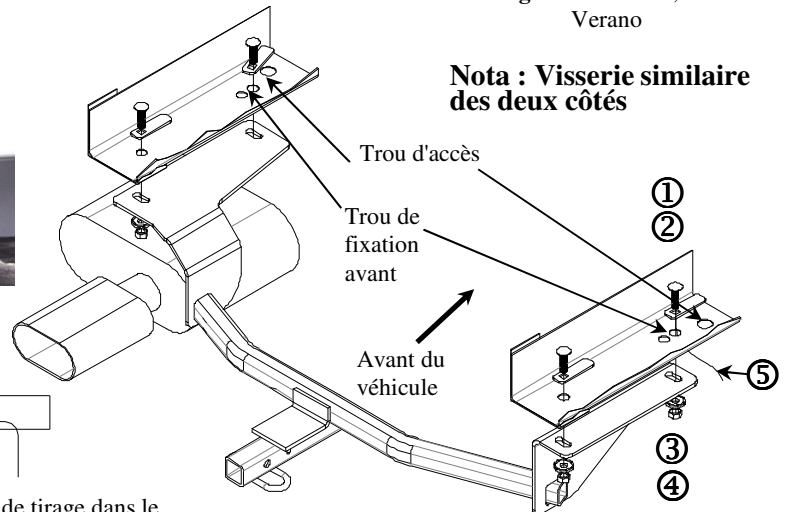


Figure 4

Buick Verano illustrée

①	Qté (4)	Boulon de carrosserie 7/16-14 x 1.250 GR5	④	Qté (4)	Écrou hexagonal 7/16-14
②	Qté (4)	Espaceur .125 x .900 x 3.00	⑤	Qté (4)	Fil de tirage
③	Qté (4)	Rondelle conique dentée 7/16"			

Nota : La Buick Verano affiche une configuration d'échappement différente. À cause de cela, l'écran thermique doit être abaissé ou découpé pour permettre l'accès aux trous de fixation du longeron de châssis. Côté conducteur seulement.

1. Abaisser l'échappement de la Buick Verano en enlevant le boulon du support d'échappement. Voir la Figure 1. Enlever la ferrure du support d'échappement (vapouriser un lubrifiant sur la tige du support métallique et l'isolateur en caoutchouc facilite le retrait).
2. L'écran thermique de la Buick Verano doit être abaissé ou découpé pour permettre l'accès aux trous de fixation du longeron. Enlever trois (3) écrous à ressort à l'aide d'un tournevis ou d'une pince, (2) situés à l'arrière de l'écran thermique et (1) à l'avant du silencieux. Voir Figure 2.
3. Poser les fixations (articles 1 et 4) à l'aide du fil de tirage fourni. Laisser le fil de tirage lié aux pièces de visserie. Sur la Buick Verano côté conducteur, faciliter l'accès au trou en découpant ou abaissant l'écran thermique jusqu'au bon positionnement de la fixation. Voir Figure 3.
4. Soulever l'attelage en position par-dessus l'échappement (sur la Buick Verano, glisser l'attelage en position par-dessus l'échappement depuis l'arrière du véhicule). Intercaler l'écran thermique entre l'attelage et le longeron sur la Buick Verano. Acheminer le fil de tirage dans les fentes de l'attelage.
5. Pousser l'attelage contre les longerons et retirer les fils de tirage, et fixer les rondelles coniques et l'écrou (veiller à ne pas repousser la fixation dans le longeron). Centrer l'attelage sur le véhicule. Voir Figure 4.
6. Serrer toute la visserie selon les spécifications indiquées ci-dessous.
7. Reposer le support d'échappement et l'écran thermique s'il a été abaissé.

Serrer toute la visserie 7/16-14 GR5 au couple de 50 lb-pi (68 N\*M).

Nota : Vérifier l'attelage fréquemment, en s'assurant que toutes les fixations et la boule sont serrées adéquatement. Si l'attelage est enlevé, boucher tous les trous percés dans le coffre ou la carrosserie afin de prévenir l'infiltration d'eau ou de gaz d'échappement. Un attelage ou une boule endommagés doivent être enlevés et remplacés. Observer les mesures de sécurité appropriées en travaillant sous le véhicule et porter des lunettes de protection. Ne jamais utiliser une torche pour découper un accès ou un trou de fixation. Ce produit est conforme aux normes V-5 et SAE J684 de la V.E.S.C. (Etat de New York) concernant les spécifications en matière de sécurité des systèmes d'attelage.

# Instrucciones de instalación

Números de partes:

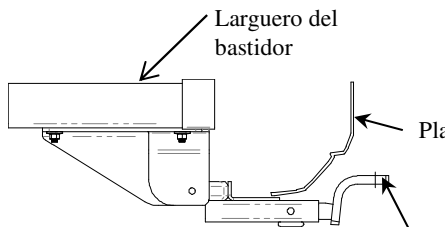
**Chevrolet Cruze**

**24882**

**Buick Verano**

**60299**

**77269**



**Kit de barra de tracción:**  
3593

La barra de tracción se debe usar en la posición **levantada** únicamente.

No supere el valor inferior entre la calificación del fabricante del vehículo de remolque o

**2000 LB (908 Kg) Peso máximo bruto del remolque**  
**200 LB (90.8 Kg) Peso máximo de la horquilla**

**El enganche se muestra en la posición correcta**

**Equipo necesario:** Alicates, lubricante

**Kit de tornillos:** 24882F

**Llaves:** 13mm, 11/16"

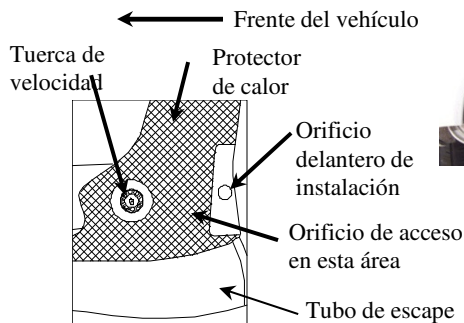
Atornille al escape inferior en el Buick Verano



Figura 1.

**Ubicación del acceso al cableado:** Cruze PC3, 4  
Verano

**Nota: Tornillos iguales ambos lados**



Tuerca de velocidad (3) localizada en el frente del escape. Orificio de acceso debajo del protector de calor en esta área.

Figura 2.

Inserte el cable de halar dentro del orificio de unión y sáquelo hacia fuera por el orificio de acceso como se muestra.

Figura 3.

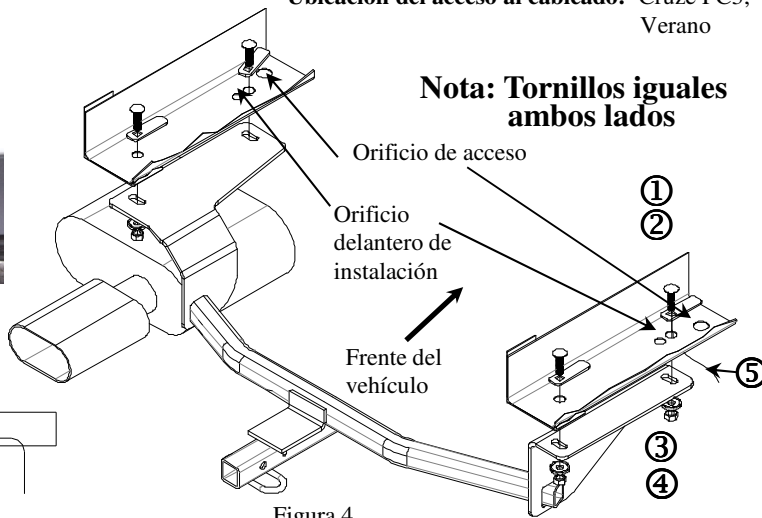


Figura 4.

Buick Verano exhibido

①	Cant. (4)	Perno de carruaje 7/16-14 X 1.250 GR5	④	Cant. (4)	Tuerca hexagonal, 7/16-14
②	Cant. (4)	Espaciador, 125 X 900 X 3.00	⑤	Cant. (4)	Cable de halar
③	Cant. (4)	Arandela cónica dentada - 7/16"			

**Nota:** El Buick Verano tiene una configuración diferente del escape. Debido a este problema el protector de calor se debe bajar o recortar para permitir acceso a los orificios de unión en el larguero del bastidor. Costado del conductor únicamente.

- Baje el escape en el Buick Verano retirando el perno en el gancho del escape. Ver Figura 1. Retire el soporte del gancho del escape (rociar un lubricante en el vástago del gancho metálico y el aislante de goma ayuda para el desmonte).
- En el Buick Verano, el protector de calor se debe bajar o recortar para permitir acceso a los orificios de unión en el larguero del bastidor. Retire (3) tuercas de velocidad usando un destornillador o alicates, (2) localizados en la parte posterior del protector de calor (1) al frente del silenciador. Ver Figura 2.
- Instale los tornillos (piezas 1 y 4) usando el cable de halar provisto. Deje el cable de halar unido. En el lado del conductor de la Buick Verano, logre acceso al orificio al recortar el protector de calor hasta que el tornillo esté en su lugar. Ver Figura 3.
- Eleve el enganche a su posición, levantando el enganche por encima del escape (en el Buick Verano deslice el enganche a la posición por encima del escape desde la parte posterior del vehículo). Coloque el protector de calor entre el enganche y el larguero del bastidor en el Buick Verano. Inserte el cable del perno a través de las ranuras en el enganche.
- Empuje el enganche contra los largueros del bastidor y retire los cables de halar, e instale arandelas cónicas y la tuerca (tenga cuidado de no empujar el tornillos de nuevo al interior del larguero del bastidor). Centre el enganche en el vehículo. Ver Figura 4.
- Apriete todos los pernos según las siguientes especificaciones.
- Vuelva a instalar el gancho del escape y el protector de calor si se bajó.

Apriete todos los tornillos 7/16-14 GR5 con una llave de torsión a 50 Lb.-pies (68 N\*M)

Nota: Revise el enganche con frecuencia, verificando que todos los tornillos y la bola estén correctamente apretados. Si se quita el enganche tape todos los orificios en el colector del baúl u otros paneles de la carrocería para evitar la entrada del agua y los gases del escape. Se debe retirar y reemplazar un enganche o bola que se haya dañado. Observe las precauciones de seguridad al trabajar por debajo del vehículo y use protección visual. No corte los orificios de acceso o accesorios con soplete.

Este producto cumple con las especificaciones y requisitos de seguridad para conectar dispositivos y sistemas de remolque del estado de Nueva York, V.E.S.C. Regulación V-5 y SAE J684.