

Installation Instructions

Chrysler 200

Single exhaust models require underbody shield trimming

Part Numbers:
24919
60352
77306

Drawbar Kit:
 3593

Drawbar must be used in the **RISE** position only.

Do Not Exceed Lower of Towing Vehicle Manufacturer's Rating or

2000 LB (908 Kg) Max Gross Trailer Weight

200 LB (90.8 Kg) Max Tongue Weight

Accessory Rating	A
------------------	---

Wiring Access Location: PC3, 4

Hitch Shown In Proper Position

Equipment Required:

Fastener Kit: 24919F

Wrenches: 11/16, 9/16, 8mm

Drill Bits: N/A

AREA TO BE TRIMMED **Figure 3**

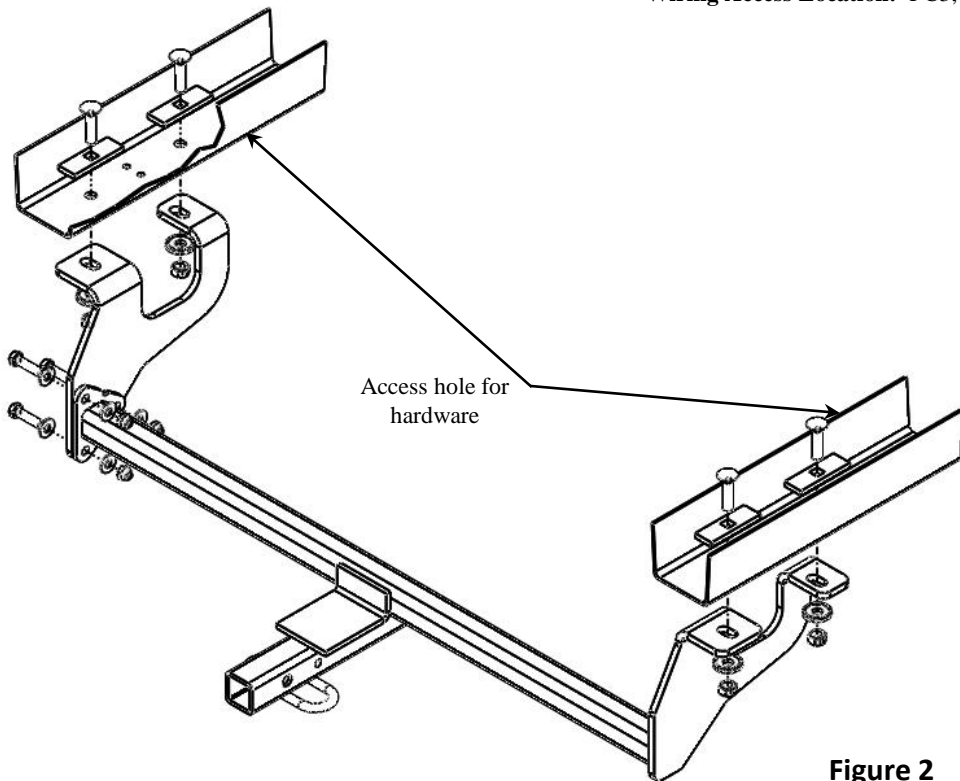
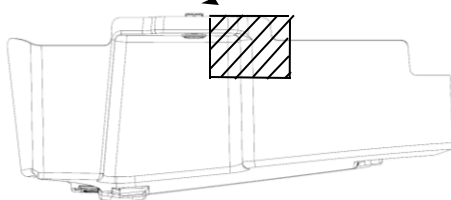
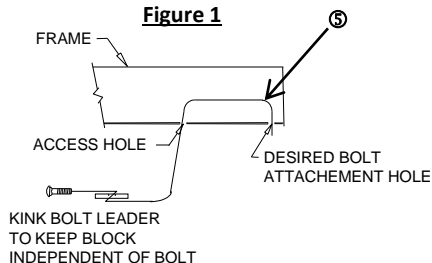


Figure 2

Figure 1



EXAMPLE OF FISHWIRE PROCEDURE

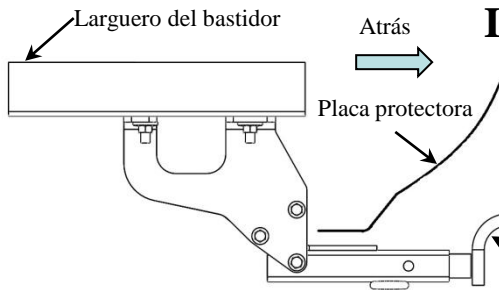
①	Qty. (4)	Carriage bolt 7/16-14 X 1.75 GR5	④	Qty. (4)	NUT 7/16-14
②	Qty. (4)	Spacer 1.00" X 3.00" X .250 Carriage Block	⑤	Qty. (4)	7/16 Bolt Leader (Wireform)
③	Qty. (4)	Conical washer 7/16"	⑥	Qty. (3)	Bolt 3/8-16 X 1.50 GR5
⑦	Qty. (6)	Flat Washer 5/16"	⑧	Qty. (3)	Locknut Hex. 3/8-16

- Remove bolts and plastic covers from underside of vehicle using and 8mm socket. (Both sides)
- Remove square rubber plugs from the underside of frame rails. (Both sides)
- Using square access hole and supplied bolt leader, insert 7/16" bolt and spacer block into frame as show in figure 1.
- Raise driver side bracket into place, attach conical washers and 7/16" nuts, finger tighten.
- Raise hitch into position , attach conical washers and 7/16" nuts, finger tighten.
- Install 3/8" bolts, (with bolt heads facing toward tailpipe) with flatwashers and locknuts through holes in driver side bracket and mating holes in the hitch.
- Torque all hardware to torque specification below.
- Reinstall square plug removed from frame rail
- Reinstall plastic covers. On single exhaust vehicles the plastic cover on the passenger side will need to be trimmed before reinstalling. (Figure 3)

Tighten all fasteners with torque wrench: 7/16-14 GR5 to 50 Lb.-Ft. (68 N*M),
 3/16-16 GR5 to 30 Lb-ft. (41 N*M)

Note: check hitch frequently, making sure all fasteners and ball are properly tightened. If hitch is removed, plug all holes in trunk pan or other body panels to prevent entry of water and exhaust fumes. A hitch or ball which has been damaged should be removed and replaced. Observe safety precautions when working beneath a vehicle and wear eye protection. Do not cut access or attachment holes with a torch.

This product complies with safety specifications and requirements for connecting devices and towing systems of the state of New York, V.E.S.C. Regulation V-5 and SAE J684.



Instrucciones de instalación Chrysler 200

Números de partes:

24919

60352

77306

Modelos de escape sencillo requieren recorte del protector en la parte inferior

Kit de barra de tracción:

3593

La barra de tracción se debe usar en la posición **LEVANTADA** únicamente.

No supere el valor inferior entre la calificación del fabricante del vehículo de remolque o

2000 LB (908 Kg) Peso máximo bruto del remolque

200 LB (90.8 Kg) Peso máximo de la horquilla

Calificación de accesorios

A

Ubicación del acceso al cableado: PC3, 4

El enganche se muestra en la posición correcta

Equipo necesario:

Kit de tornillos: 24919F

Llaves: 11/16, 9/16, 8mm

Brocas de taladro: N/A

ÁREA A RECORTAR

Figura 3

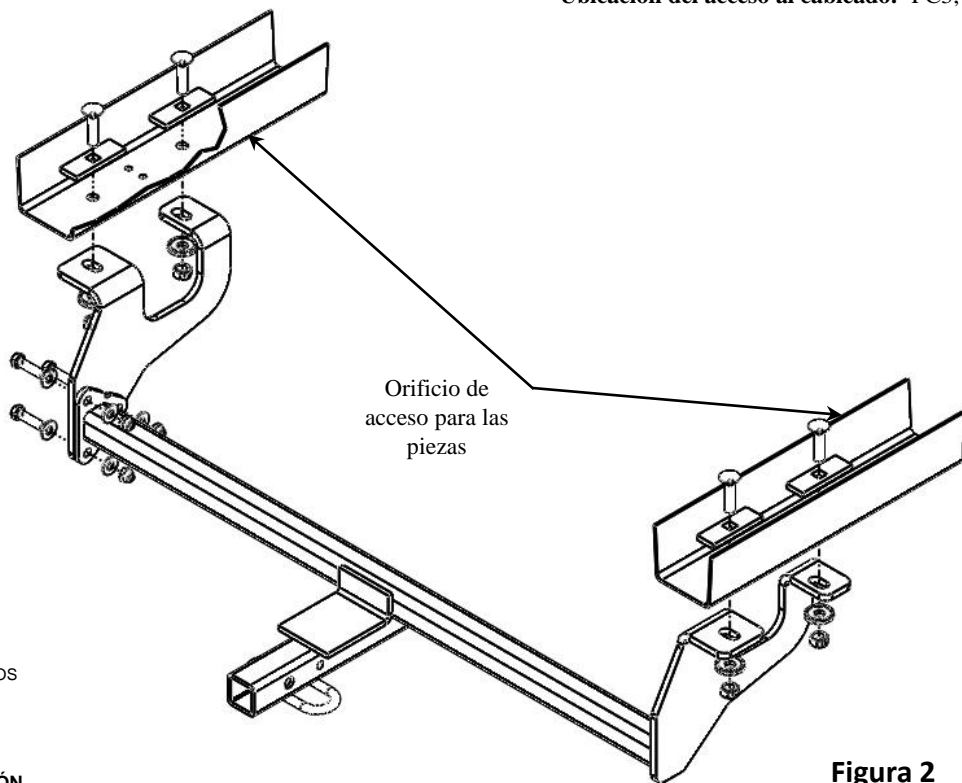
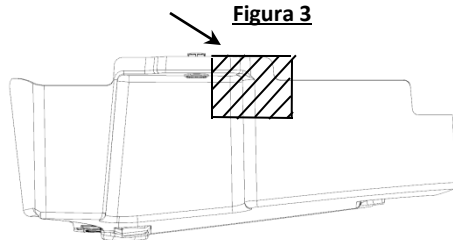
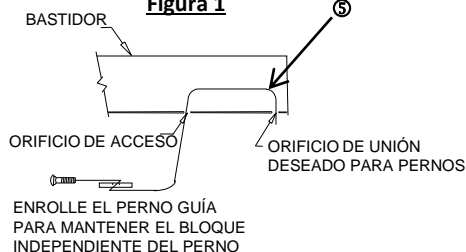


Figura 2

Figura 1



ENROLLE EL PERNO GUÍA PARA MANTENER EL BLOQUE INDEPENDIENTE DEL PERNO

EJEMPLO DEL PROCEDIMIENTO DE INSERCIÓN

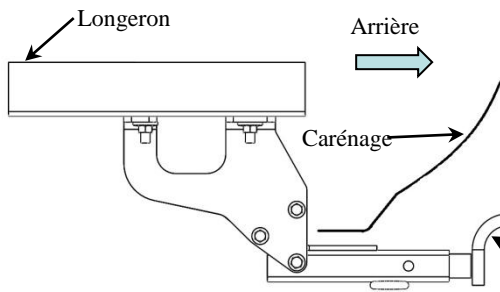
①	Cant. (4)	Perno de carruaje, 7/16-14 X 1.75 GR5	④	Cant. (4)	TUERCA, 7/16-14
②	Cant. (4)	Espaciador, 1.00" X 3.00" X .250, perno de carruaje	⑤	Cant. (4)	Perno guía, 7/16" (en forma de alambre)
③	Cant. (4)	Arandela cónica, 7/16"	⑥	Cant. (3)	Perno, 3/8-16 X 1.50 GR5
⑦	Cant. (6)	Arandela plana, 5/16"	⑧	Cant. (3)	Tuerca hexagonal, 3/8-16

1. Retire los pernos y las cubiertas de plástico de la parte inferior del vehículo con una llave de 8 mm. (Ambos lados)
2. Retire el tapón de goma cuadrado de la parte inferior de los largueros del bastidor. (Ambos lados)
3. Usando el orificio de acceso cuadrado y el perno líder que se suministra, inserte el perno de 7/16" y el bloque espaciador en el bastidor como se muestra en la figura 1.
4. Levante el soporte del lado del conductor a su lugar, coloque las arandelas cónicas y las tuercas de 7/16", apriete a mano.
5. Levante el enganche a su posición, coloque las arandelas cónicas y las tuercas de 7/16", apriete a mano.
6. Instale los pernos de 3/8", (con las cabezas de los pernos orientadas hacia el tubo de escape) con arandelas planas y tuercas de seguridad a través de los orificios en el soporte del lado del conductor y los orificios correspondientes en el enganche.
7. Apriete todos los fijadores a la especificación de torsión que se indica a continuación.
8. Vuelva a instalar el tapón cuadrado que se retiró del larguero del bastidor.
9. Vuelva a instalar las cubiertas de plástico. En vehículos con un solo escape, la cubierta de plástico en el lado del pasajero deberá recortarse antes de volverse a instalar. (Figura 3)

Apriete todos los fijadores con una llave de torsión: 7/16-14 GR5 a 50 libras-pies (68 N*M),
3/16-16 GR5 a 30 libras-pies (41 N*M)

Nota: Revise el enganche con frecuencia, verificando que todos los tornillos y la esfera estén correctamente apretados. Si se quita el enganche tape todos los orificios en el colector del baúl u otros paneles de la carrocería para evitar la entrada del agua y los gases del escape. Se debe retirar y reemplazar un enganche o esfera que se hayan dañado. Observe las precauciones de seguridad al trabajar por debajo del vehículo y use protección visual. No corte los orificios de acceso o accesorios conoplete.

Este producto cumple con las especificaciones y requisitos de seguridad para conectar dispositivos y sistemas de remolque del estado de Nueva York, V.E.S.C. Regulación V-5 y SAE J684.



Instructions d'installation Chrysler 200

Numéros de pièce :

24919

60352

77306

Les modèles à échappement simple nécessitent un découpage de l'écran thermique sous le véhicule

Ensemble de barre de remorquage :
3593

La barre de remorquage doit être utilisée dans la position ÉLEVÉE seulement.

Ne pas excéder les spécifications de poids du fabricant du véhicule de remorquage, ni

2000 LB (908 kg) Poids brut max. de la remorque

200 lb (90,8 kg) Poids max. au timon

Attelage montré dans la position appropriée

Équipement requis :

Visserie : 24919F

Clés : 11/16, 9/16, 8 mm

Mèches : S/O

Capacité de l'accessoire	A
--------------------------	----------

Points d'accès au câblage : PC3, 4

ZONE À DÉCOUPER

Figure 3

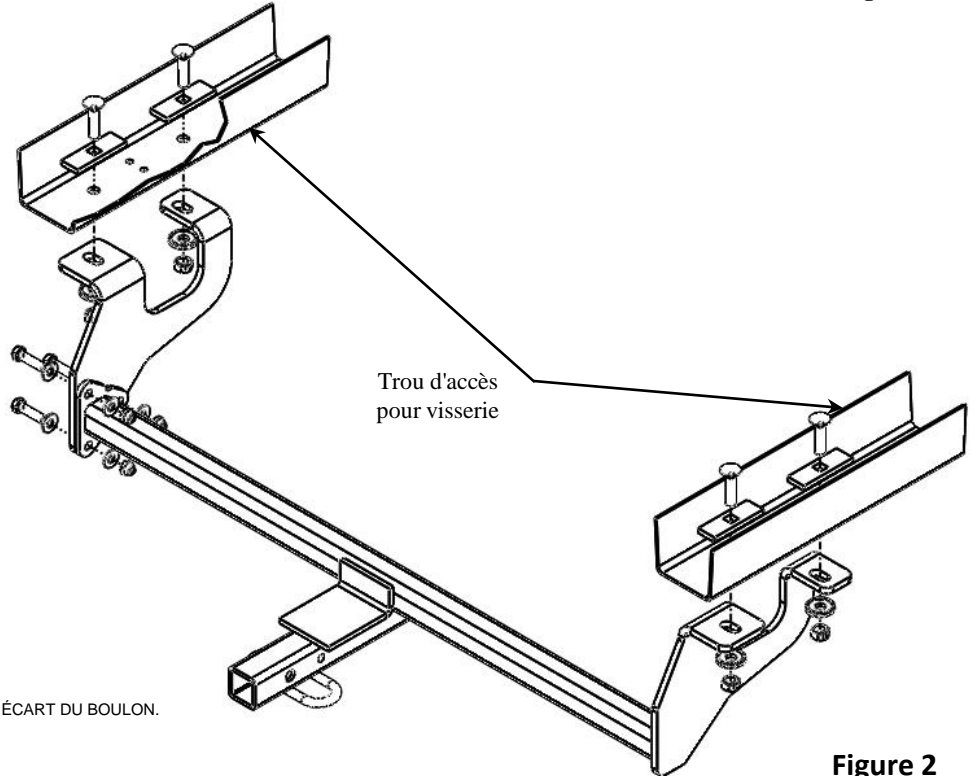
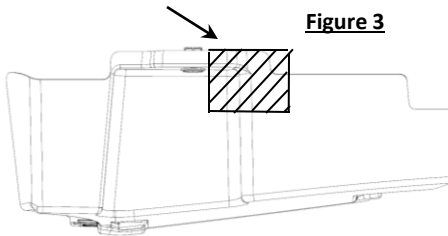
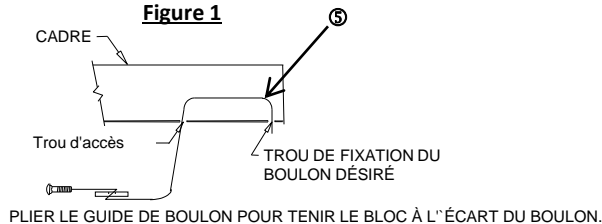


Figure 2

Figure 1



Exemple de procédure avec fil de tirage

①	Qté (4)	Boulon de carrosserie 7/16-14 x 1.75 GR5	④	Qté (4)	Écrou 7/16-14
②	Qté (4)	Espaceur 1.00" X 3.00" X .250 (bloc de carrosserie)	⑤	Qté (4)	Guide de boulon 7/16 (Wireform)
③	Qté (4)	Rondelle conique 7/16 po	⑥	Qté (3)	Boulon 3/8-16 x 1.50 GR5
⑦	Qté (6)	Rondelle plate 5/16"	⑧	Qté (3)	Contre-écrou hexagonal 3/8-16

1. Enlever les boulons et les capuchons en plastique du dessous du véhicule à l'aide d'une douille 8 mm. (Deux côtés)
2. Enlever les bouchons carrés en caoutchouc depuis le dessous des longerons. (Deux côtés)
3. À l'aide du guide de boulon fourni, emprunter l'orifice d'accès carré pour insérer un boulon 7/16 et un bloc espaceur dans le cadre, comme illustré à la figure 1.
4. Soulever le support côté conducteur en place, poser les rondelles coniques et les écrous 7/16 po, serrer à la main.
5. Soulever l'attelage en position, poser les rondelles coniques et les écrous 7/16 po, serrer à la main.
6. Poser les boulons 3/8 po, (avec la tête de boulon orientée vers le tuyau d'échappement), les rondelles plates et les contre-écrous dans les trous du support côté conducteur et les trous correspondants de l'attelage.
7. Serrer toute la visserie selon les spécifications de couple ci-dessous.
8. Reposer les bouchons carrés enlevés du longeron.
9. Reposer les capuchons en plastique. Sur les modèles à échappement simple, le capuchon en plastique du côté passager devra être découpé avant d'être remis en place. (Figure 3)

Serrer toute la visserie à l'aide d'une clé dynamométrique : 7/16-14 GR5 à 50 lb-pi (68 N.m), 3/16-16 GR5 à 30 lb-pi (41 N.m)

Nota : Vérifier l'attelage fréquemment, en s'assurant que toutes les fixations et la boule sont serrées adéquatement. Si l'attelage est enlevé, boucher tous les trous percés dans le coffre ou la carrosserie afin de prévenir l'infiltration d'eau ou de gaz d'échappement. Un attelage ou une boule endommagés doivent être enlevés et remplacés. Observer les mesures de sécurité appropriées en travaillant sous le véhicule et porter des lunettes de protection. Ne jamais utiliser une torche pour découper un accès ou un trou de fixation.

Ce produit est conforme aux normes V-5 et SAE J684 de la V.E.S.C. (État de New York) concernant les spécifications en matière de sécurité des systèmes d'attelage.