

# Installation Instructions

Part Numbers:

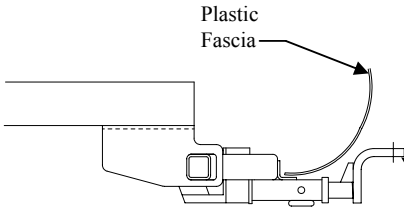
**Chrysler Town & Country  
Chrysler Voyager  
Dodge Caravan  
Plymouth Voyager**  
**(Fits all models 2WD, 4WD,  
Short & Long Wheel Base)**

**36296**

**06369**

**90165**

**39602**



**Drawbar Kit:**

36071

Drawbar must be used in the **RISE** position only.

**Do Not Exceed Lower of Towing Vehicle  
Manufacturer's Rating or**

**3500 LB (1589 Kg.) Max Gross Trailer Weight**

**300 LB (136 Kg.) Max Tongue Weight**

**Wiring Access Location: SUV1, SUV2**

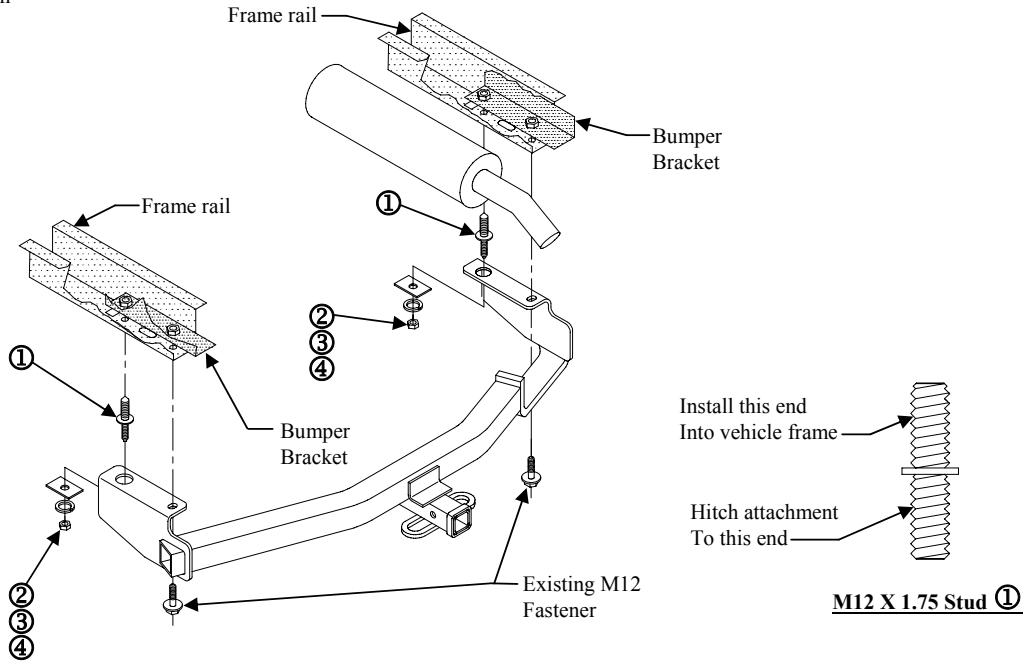
**Hitch Shown In Proper Position**

**Equipment Required:**

**Fastener Kit: F36296**

**Wrenches: 18mm, 19mm**

**Drill Bits: None**



**M12 X 1.75 Stud ①**  
Shown in Position

①	Qty. (2)	Stud – M12 x 1.75	③	Qty. (2)	Lock Washer – ½"
②	Qty. (2)	Spacer – 3/16 x 1-1/2 x 2	④	Qty. (2)	Hex Nut – M12 x 1.75

1. Remove only the front bumper bolts, both sides.
2. Install the M12 X 1.75 stud into position, until seated to frame, where bumper bolt was removed, both sides. Final tightening will occur when nuts are tightened.
3. Remove rear bumper bolts and place hitch into position as shown.
4. Install remaining fasteners.

Tighten all M12 x 1.75 fasteners with torque wrench to 75 Lb.-Ft. (102 N\*M)

Note: check hitch frequently, making sure all fasteners and ball are properly tightened. If hitch is removed, plug all holes in trunk pan or other body panels to prevent entry of water and exhaust fumes. A hitch or ball which has been damaged should be removed and replaced. Observe safety precautions when working beneath a vehicle and wear eye protection. Do not cut access or attachment holes with a torch.

This product complies with safety specifications and requirements for connecting devices and towing systems of the state of New York, V.E.S.C. Regulation V-5 and SAE J684.

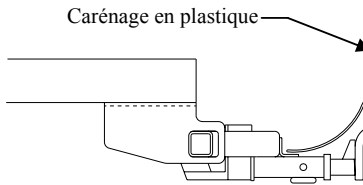
# Instructions d'installation

Numéros de pièces :

**Chrysler Town & Country  
Chrysler Voyager  
Dodge Caravan  
Plymouth Voyager**

**36296  
06369  
90165  
39602**

**(Convient à tous les modèles 2WD, 4WD,  
empattement court et long)**



**Ensemble de barre  
de remorquage :**  
36071

Ne pas excéder les spécifications du fabricant de  
véhicules de remorquage, ni :

**3 500 lb (1 589 kg) Poids brut max. de la remorque  
300 lb (136 kg) Poids max. au timon**

**Attelage montré dans la position  
appropriée**

La barre de remorquage doit  
être utilisée dans la position  
**ÉLEVÉE** seulement.

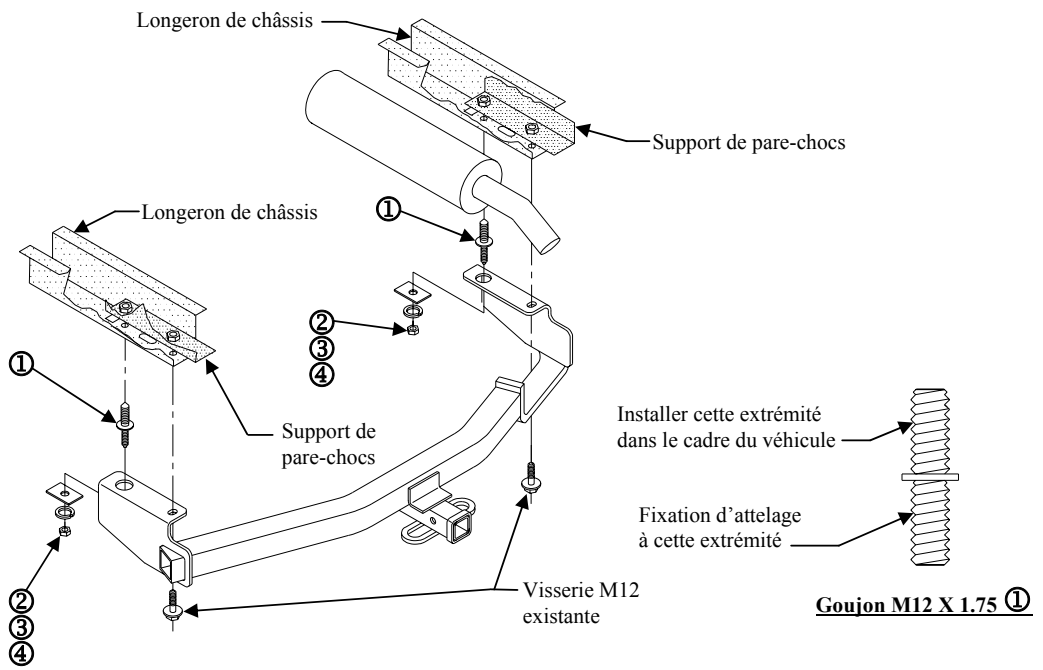
**Points d'accès au câblage :** SUV1, SUV2

**Équipement requis :**

**Visserie :** F36296

**Clés :** 18 mm, 19 mm

**Mèches :** Aucune



**Goujon M12 X 1.75 ①**  
Montré en position

**Goujon M12 X 1.75 ①**

①	Qté (2)	Goujon – M12 x 1.75	③	Qté (2)	Rondelle frein – ½"
②	Qté (2)	Espaceur – 3/16 x 1-1/2 x 2	④	Qté (2)	Écrou hexagonal – M12 x 1.75

1. Enlever seulement les boulons de pare-chocs avant, des deux côtés.
2. Installer le goujon M12 X 1.75 en position, reposant bien sur le cadre à l'endroit où le boulon a été enlevé, des deux côtés. Le vissage final se fera lors du serrage des écrous.
3. Enlever les boulons de pare-chocs arrière et placer l'attelage en position, comme illustré.
4. Installer la visserie restante.

Serrer toute la visserie M12 x 1.75 au couple de 75 lb-pi (102 N\*M).

Remarque : Vérifier l'attelage fréquemment, en s'assurant que toute la visserie et la bille sont serrées adéquatement. Si l'attelage est enlevé, boucher tous les trous percés dans le coffre ou la carrosserie afin de prévenir l'infiltration d'eau ou de gaz d'échappement. Un attelage ou bille endommagés doivent être enlevés et remplacés. Observer les mesures de sécurité appropriées en travaillant sous le véhicule et porter des lunettes de protection. Ne jamais utiliser une torche pour découper un accès ou un trou de fixation.

Ce produit est conforme aux normes V-5 et SAE J684 de la V.E.S.C. (État de New York) concernant les spécifications en matière de sécurité des systèmes d'attelage.

# Instrucciones de instalación

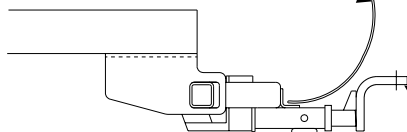
Números de partes:

**Chrysler Town & Country  
Chrysler Voyager  
Dodge Caravan  
Plymouth Voyager**

**36296  
06369  
90165  
39602**

Placa protectora  
plástica

**(Se ajusta a todos los modelos 2WD, 4WD,  
Base de rueda corta y larga)**



**Kit de la barra de tracción:**

36071

La barra de tracción se debe usar en la posición **LEVANTADA** únicamente.

No supere el valor inferior entre la calificación del fabricante del vehículo del remolque o

**3500 LB (1589 Kg.)** Peso bruto máximo del remolque  
**300 LB (136 Kg.)** Peso máximo de la horquilla

**El enganche se muestra en la posición correcta**

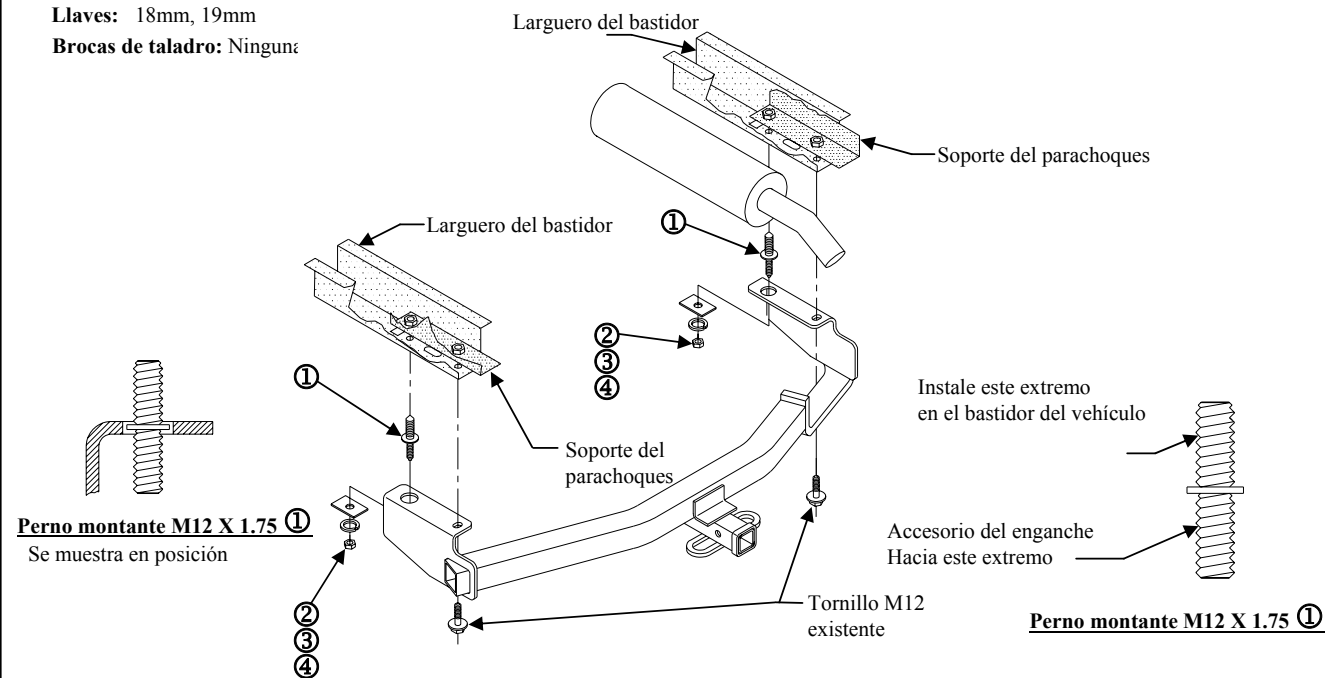
**Equipo necesario:**

**Kit de tornillos:** F36296

**Llaves:** 18mm, 19mm

**Brocas de taladro:** Ninguna

**Ubicación del acceso al cableado:** SUV1, SUV2



**Perno montante M12 X 1.75** ①  
Se muestra en posición

Instale este extremo en el bastidor del vehículo

Accesorio del enganche  
Hacia este extremo

**Perno montante M12 X 1.75** ①

①	Cant. (2)	Perno montante – M12 x 1.75	③	Cant. (2)	Arandela de bloqueo 1/2"
②	Cant. (2)	Espaciador– 3/16 x 1-1/2 x 2	④	Cant. (2)	Tuerca hexagonal – M12 x 1.75

1. Quite únicamente los pernos del parachoques delantero, ambos lados.
2. Instale el perno montante M12 X 1.75 en su posición, hasta que encaje en el bastidor, donde el perno del parachoques se quitó, en ambos lados. Cuando las tuercas estén apretadas se procederá al ajuste final.
3. Quite los pernos del parachoques posterior y coloque el enganche en su posición como se muestra.
4. Instale los tornillos restantes.

Apretete todos los tornillos M12 x 1.75 con una llave de torsión a 75 Lb.-pies (102 N\*M)

Nota: Revise el enganche con frecuencia, verificando que todos los tornillos y la bola estén correctamente apretados. Si se quita el enganche tape todos los orificios en el colector del baúl u otros paneles de la carrocería para evitar la entrada del agua y los gases del escape. Se debe retirar y reemplazar un enganche o bola que se haya dañado. Observe las precauciones de seguridad al trabajar por debajo del vehículo y use protección visual. No corte los orificios de acceso o accesorios con soplete. Este producto cumple con las especificaciones y requisitos de seguridad para conectar dispositivos y sistemas de remolque del estado de Nueva York, V.E.S.C. Regulación V-5 y SAE J684.