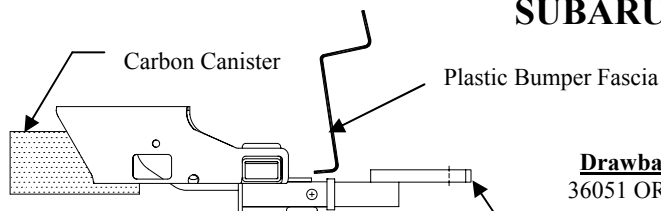


Installation Instructions

SUBARU FORESTER

Part Numbers:
36311
06975
90757



Hitch Shown In Proper Position

Drawbar Kit:
 36051 OR 90001

Drawbar must be used in the **RISE** position only.

**Do Not Exceed Lower of Towing Vehicle
 Manufacturer's Rating or**

3500 LB Max Gross Trailer Weight
300 LB Max Tongue Weight

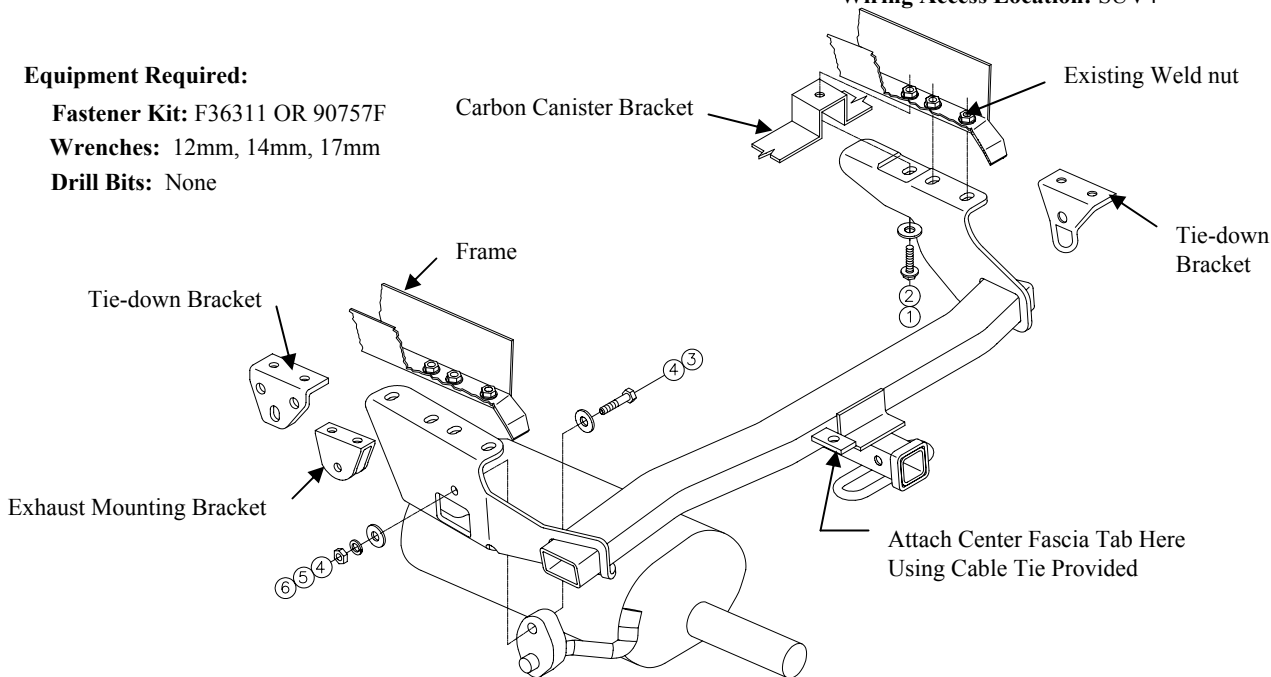
Wiring Access Location: SUV4

Equipment Required:

Fastener Kit: F36311 OR 90757F

Wrenches: 12mm, 14mm, 17mm

Drill Bits: None



Attach Center Fascia Tab Here
 Using Cable Tie Provided

①	Qty. (7)	M12 X 1.25 X 40mm Hex Bolt	⑤	Qty. (1)	7/16 Lock Washer
②	Qty. (7)	1/2 Conical Washer	⑥	Qty. (1)	M10 X 1.25 Hex Nut
③	Qty. (1)	M10 X 1.50 Hex Bolt	⑦	Qty. (1)	Cable Tie
④	Qty. (2)	7/16 Flat Washer	⑧		

1. Lower carbon canister and bracket from passenger side of frame.
2. Remove the tie-down bracket from vehicle frame.
3. Remove center fascia mounting bracket if present.
4. Remove exhaust mounting bracket from vehicle frame. (Return tie-down brackets, exhaust mounting bracket, center fascia bracket & fasteners to vehicle owner for reinstallation if hitch is removed).
5. Bolt hitch to vehicle. Sandwiching carbon canister bracket between hitch and frame. Using fasteners provided as shown above.
6. Bolt rubber exhaust hanger to hitch side bracket using fasteners provided as shown above.
7. Reattach carbon canister to carbon canister bracket.
8. Reattach center fascia tab if present to hitch with existing fastener or cable tie provided.

Tighten all M12 CL10.9 fasteners with torque wrench to 92 Lb.-Ft.

Tighten all M10 fasteners with torque wrench to 20-30 Lb.-Ft.

Note: check hitch frequently, making sure all fasteners and ball are properly tightened. If hitch is removed, plug all holes in trunk pan or other body panels to prevent entry of water and exhaust fumes. A hitch or ball which has been damaged should be removed and replaced. Observe safety precautions when working beneath a vehicle and wear eye protection. Do not cut access or attachment holes with a torch.

This product complies with safety specifications and requirements for connecting devices and towing systems of the state of New York, V.E.S.C. Regulation V-5 and SAE J684.

Instructions d'installation

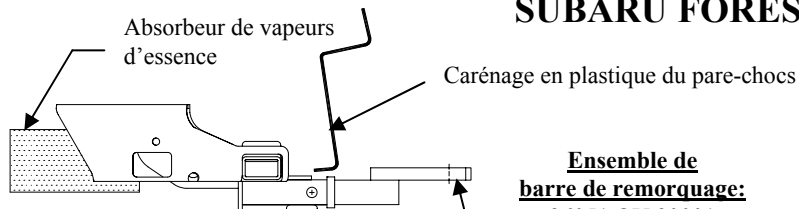
Numéros de pièces:

SUBARU FORESTER

36311

06975

90757



Ensemble de barre de remorquage:
36051 OU 90001

La barre de remorquage doit être utilisée dans la position ÉLEVÉE seulement.

Ne pas excéder les spécifications du fabricant de véhicules de remorquage, ou

3 500 lb Poids brut maximal de la remorque
300 lb Poids maximal au timon

Attelage montré dans la position appropriée

Point d'accès au câblage: SUV4

Équipement requis:

Visserie: F36311 OU 90757F

Clés: 12mm, 14mm, 17mm

Mèches: Aucune

Support de l'absorbeur de vapeurs d'essence

Écrou à souder existant

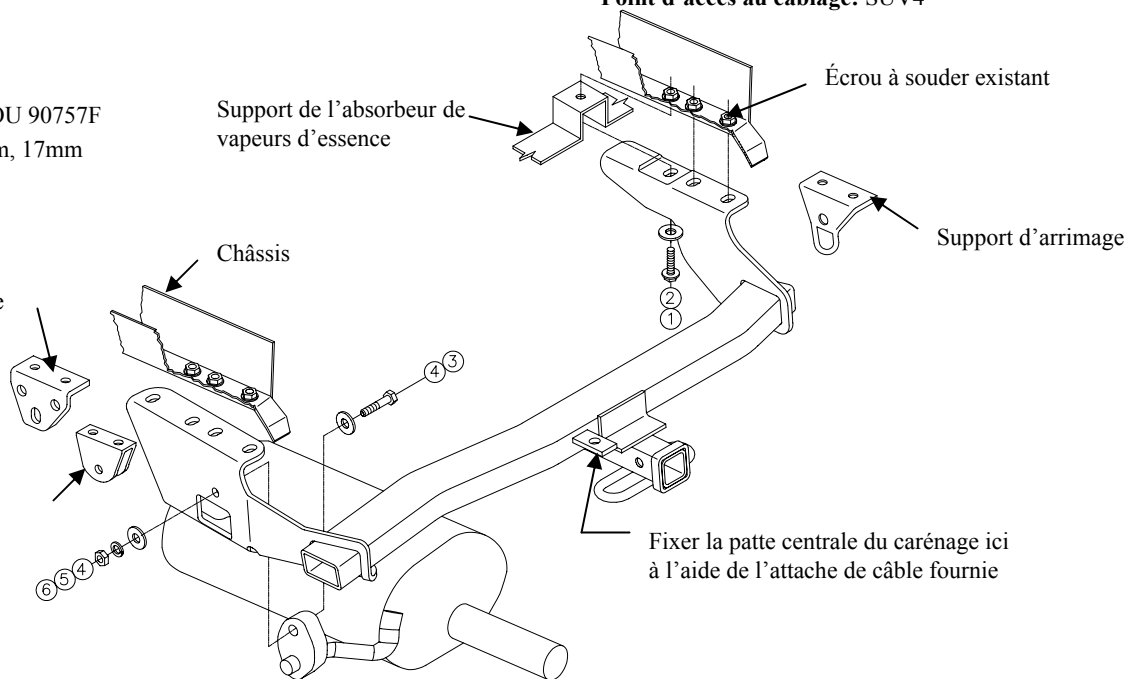
Support d'arrimage

Châssis

Support d'arrimage

Support de montage du tuyau d'échappement

Fixer la patte centrale du carénage ici à l'aide de l'attache de câble fournie



①	Qté (7)	Boulon hexagonal M12 x 1.25 x 40 mm	⑤	Qté (1)	Rondelle frein 7/16
②	Qté (7)	Rondelle conique ½	⑥	Qté (1)	Écrou hexagonal M10 x 1.25
③	Qté (1)	Boulon hexagonal M10 x 1.50	⑦	Qté (1)	Attache de câble
④	Qté (2)	Rondelle plate 7/16	⑧		

1. Abaisser l'absorbeur de vapeurs d'essence et le support du côté conducteur du châssis.
2. Enlever le support d'arrimage du châssis.
3. S'il est présent, enlever le support de montage central du carénage.
4. Enlever le support de montage du tuyau d'échappement du châssis. (Retourner au propriétaire du véhicule les supports d'arrimage, le support de montage du tuyau d'échappement, le support central du carénage et la visserie en vue d'une réinstallation au cas où l'attelage serait enlevé ultérieurement).
5. Boulonner l'attelage sur le véhicule. Intercaler le support de l'absorbeur de vapeurs d'essence entre l'attelage et le châssis. Attacher la visserie fournie comme illustré ci-dessus.
6. Boulonner le crochet de suspension caoutchouté du tuyau d'échappement sur le support latéral de l'attelage à l'aide de la visserie fournie, comme illustré ci-dessus.
7. Fixer à nouveau l'absorbeur de vapeurs d'essence sur son support.
8. Si elle est présente, rattacher la patte centrale du carénage sur l'attelage à l'aide de la visserie existante ou de l'attache de câble fournie.

Serrer toute la visserie M12 CL10.9 en appliquant un couple de serrage de 92 lb-pi.

Serrer toute la visserie M10 en appliquant un couple de serrage de 20-30 lb-pi.

Remarque : Vérifier l'attelage fréquemment, en s'assurant que toute la visserie et la bille sont serrées adéquatement. Si l'attelage est enlevé, boucher tous les trous percés dans le coffre ou la carrosserie afin de prévenir l'infiltration d'eau ou de gaz d'échappement. Un attelage ou bille endommagés doivent être enlevés et remplacés. Observer les mesures de sécurité appropriées en travaillant sous le véhicule et porter des lunettes de protection. Ne jamais utiliser une torche pour découper un accès ou un trou de fixation.

Ce produit est conforme aux normes V-5 et SAE J684 de la V.E.S.C. (État de New York) concernant les spécifications en matière de sécurité des systèmes d'attelage.

Instrucciones de instalación

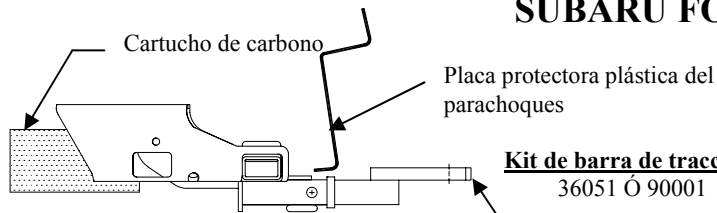
Números de partes:

SUBARU FORESTER

36311

06975

90757



Kit de barra de tracción:
36051 Ó 90001

La barra de tracción se debe usar únicamente en la posición **LEVANTADA**.

No supere el valor inferior entre la calificación del fabricante del vehículo del remolque o

3500 LB Peso máximo bruto del remolque
300 LB Peso máximo en la horquilla

El enganche se muestra en la posición correcta

Equipo necesario:

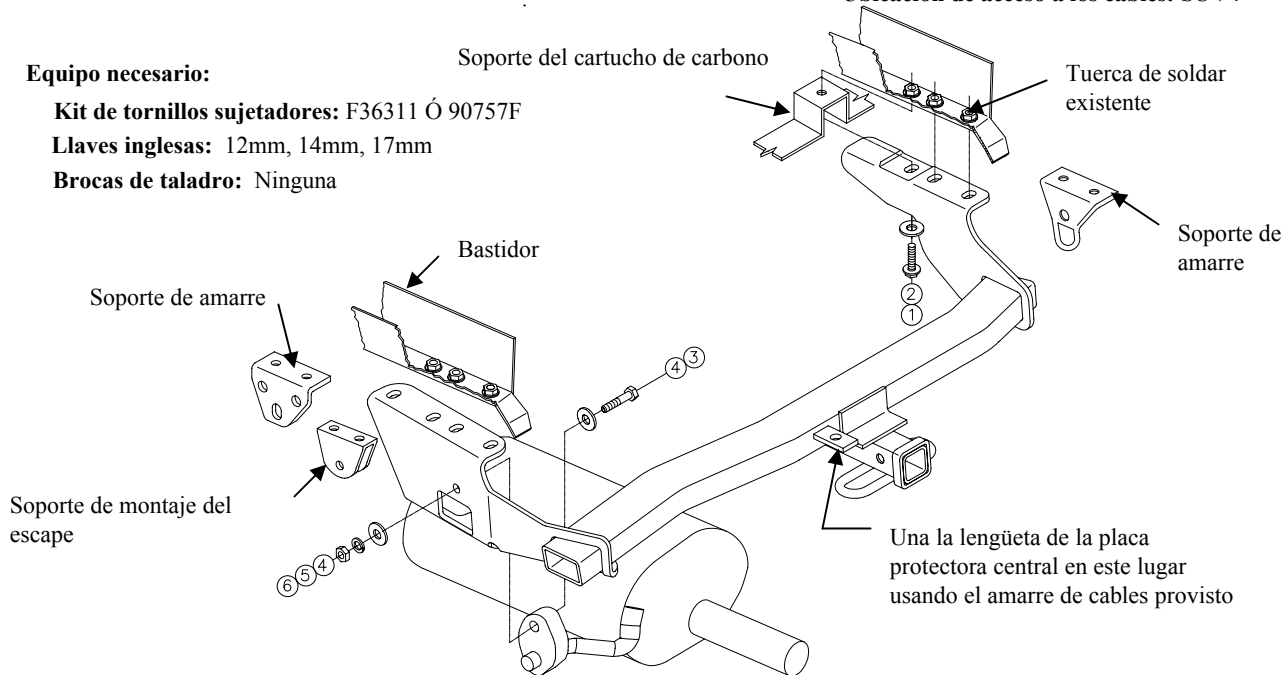
Kit de tornillos sujetadores: F36311 Ó 90757F

Llaves inglesas: 12mm, 14mm, 17mm

Brocas de taladro: Ninguna

Soporte del cartucho de carbono

Ubicación de acceso a los cables: SUV4



①	Cant. (7)	Perno hexagonal M12 X 1.25 X 40mm	⑤	Cant. (1)	Arandela de bloqueo 7/16
②	Cant.(7)	Arandela cónica 1/2	⑥	Cant.(1)	Tuerca hexagonal M10 X 1.25
③	Cant. (1)	Perno hexagonal M10 X 1.50	⑦	Cant. (1)	Amarre de cables
④	Cant.(2)	Arandela plana 7/16	⑧		

- Baje el cartucho de carbono y el soporte del bastidor del costado del pasajero.
- Retire el soporte de amarre del bastidor del vehículo.
- Retire el soporte de montaje de la placa protectora central si está presente.
- Retire el soporte de montaje del escape del bastidor del vehículo. (Entregue los soportes de amarre, el soporte de montaje del escape, el soporte y los tornillos sujetadores de la placa protectora central al propietario del vehículo para volver a instalar si el enganche se retira).
- Una el enganche al vehículo, dejando el soporte del cartucho de carbono entre el enganche y el bastidor. Use los tornillos sujetadores que se suministran como se muestra en la ilustración.
- Una el gancho del escape de caucho al soporte lateral del enganche con los tornillos sujetadores que se suministran como se muestra en la ilustración.
- Vuelva a unir el cartucho de carbono al soporte del cartucho de carbono.
- Vuelva a unir la lengüeta de la placa protectora central, si está presente, al enganche con el tornillo sujetador o el amarre de cables que se suministra.

Apriete todos los tornillos sujetadores M12 CL10.9 con una llave de torsión a 92 Lb.-pies.

Apriete todos los tornillos sujetadores M10 con una llave de torsión a 20-30 Lb.-pies.

Nota: Revise el enganche con frecuencia, verificando que todos los tornillos sujetadores y la bola estén correctamente apretados. Si se quita el enganche, tape todos los orificios en el colector del baúl u otros paneles de la carrocería para evitar la entrada del agua y los gases del escape. Se debe retirar y reemplazar un enganche o bola que se haya dañado. Observe las precauciones de seguridad al trabajar por debajo del vehículo y use protección visual. No corte los orificios de acceso o de accesorios con soplete. Este producto cumple con las especificaciones y requisitos de seguridad para conectar dispositivos y sistemas de remolque del estado de Nueva York. V.E.S.C. Regulación V-5 y SAE J684.