

Installation Instructions

Chevrolet Malibu – Sedan Only*

* -SS Model requires fascia trim

Obtain vehicle owner's approval

Drawbar Kit:

36071

Part Numbers:

36317

06988

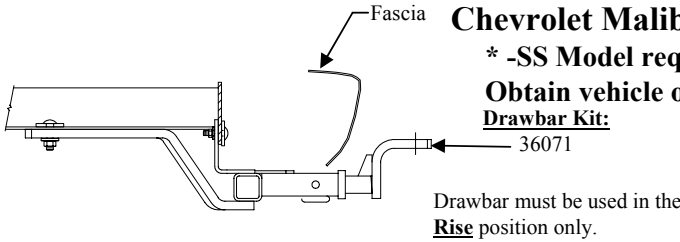
90132

**Do Not Exceed Lower of Towing Vehicle
Manufacturer's Rating or**

3500 LB (1 589 Kg) Max Gross Trailer Weight

300 LB (136 Kg) Max Tongue Weight

Wiring Access Location: PC3, PC4



Hitch Shown In Proper Position

Equipment Required: Chisel, Hammer, Cut-off Wheel, Pull Wire (provided)

Fastener Kit: F36317

Wrenches: 13mm, 11/16, 3/4

Drill Bits: 3/8"

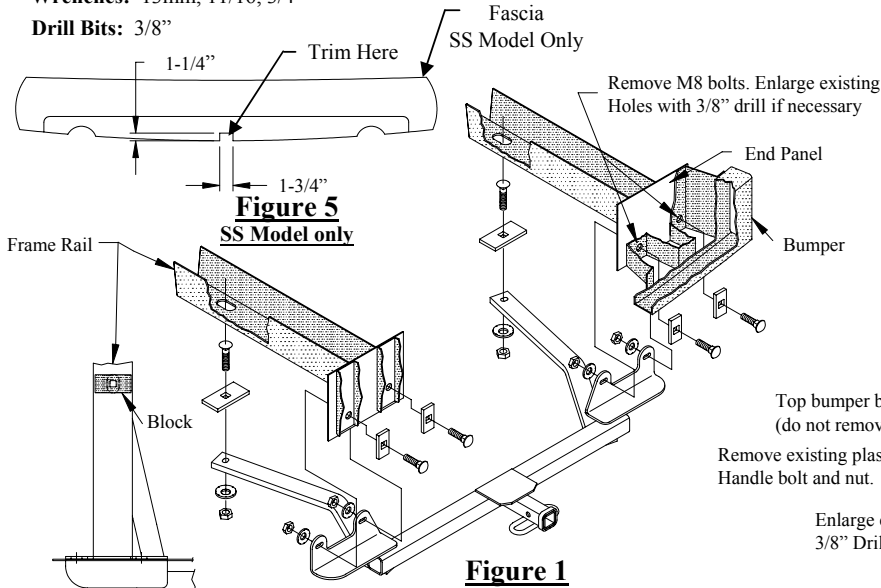


Figure 5
SS Model only

Figure 1

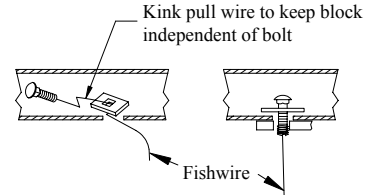


Figure 3

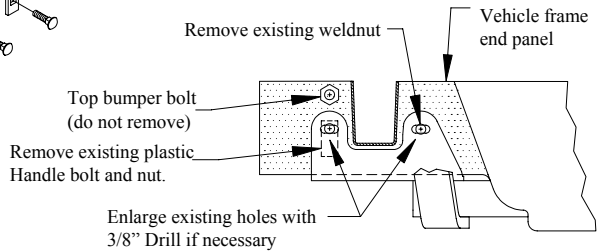


Figure 2

(Looking rearward on vehicle)
(Passenger side)

Figure 4

①	Qty. (4)	Carriage Bolt 3/8-16 x 1.50	⑤	Qty. (2)	Carriage Bolt 1/2-13 x 2.00
②	Qty. (4)	Block 3/16 x 1-1/8 x 2	⑥	Qty. (2)	Block 1/4 x 1-1/2 x 3
③	Qty. (4)	Conical Washer 3/8"	⑦	Qty. (2)	Conical Washer 1/2"
④	Qty. (4)	Hex Nut 3/8-16	⑧	Qty. (2)	Hex Nut 1/2-13

- Lower muffler by removing the two (2) rearmost exhaust hangers.
- Remove the bottom four (4) 8mm bumper bolts from the end panel.
Note: Do not loosen or remove the top bumper bolt.
- Remove existing weldnut from end panel on the inboard side of frame rail (see figure 2).
- If necessary, enlarge existing holes in end panel using a 3/8" drill.
- Raise hitch into position, aligning slots in hitch with holes in vehicle end panel.
Note: The upright bracket goes on the forward side of the end panel.
Note: SS Model requires fascia trim obtain vehicle owner's approval. See Figure 5.
- Loosely install the 3/8" carriage bolts and blocks, conical washers and hex nuts as shown in figure 1.
- Fishwire 1/2" carriage bolt and block thru large slot in bottom of frame rail as shown. Orient blocks as shown (See Figure 4). Attach conical washers and nuts as shown.
Note: Keep bolt and block separate while inserting fasteners thru slot (see figure 3).
- Tighten fasteners to specified torque ratings as follows:
Tighten all 3/8-16 GR5 fasteners with torque wrench to 30 lb.-ft. (41 N*M)
Tighten all 1/2-13 GR5 fasteners with torque wrench to 75 lb.-ft. (102 N*M)
- Reinstall exhaust hangers removed in step 1.
Note: check hitch frequently, making sure all fasteners and ball are properly tightened. If hitch is removed, plug all holes in trunk pan or other body panels to prevent entry of water and exhaust fumes. A hitch or ball which has been damaged should be removed and replaced. Observe safety precautions when working beneath a vehicle and wear eye protection. Do not cut access or attachment holes with a torch.

This product complies with safety specifications and requirements for connecting devices and towing systems of the state of New York, V.E.S.C. Regulation V-5 and SAE J684.

Instructions d'installation

Numéros de pièce :

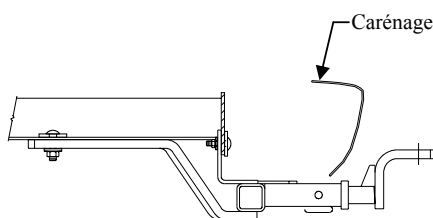
Chevrolet Malibu – Sedan Only*

* Le modèle -SS requiert le découpage du carénage
Obtenir l'autorisation du propriétaire du véhicule

36317

06988

90132



Ensemble de barre de remorquage:
36071

La barre de remorquage doit être utilisée dans la position **ÉLEVÉE** seulement.

Attelage montré dans la position appropriée

Équipement requis : Burin, marteau, meule à découper, fil de tirage (fourni)

Visserie : F36317

Clés : 13mm, 11/16, 3/4

Mèches : 3/8"

Ne pas excéder les spécifications du fabricant de véhicules de remorquage, ou

3 500 lb (1 589 kg) Poids brut max. de la remorque

300 lb (136 kg) Poids max. au timon

Points d'accès au câblage : PC3, PC4

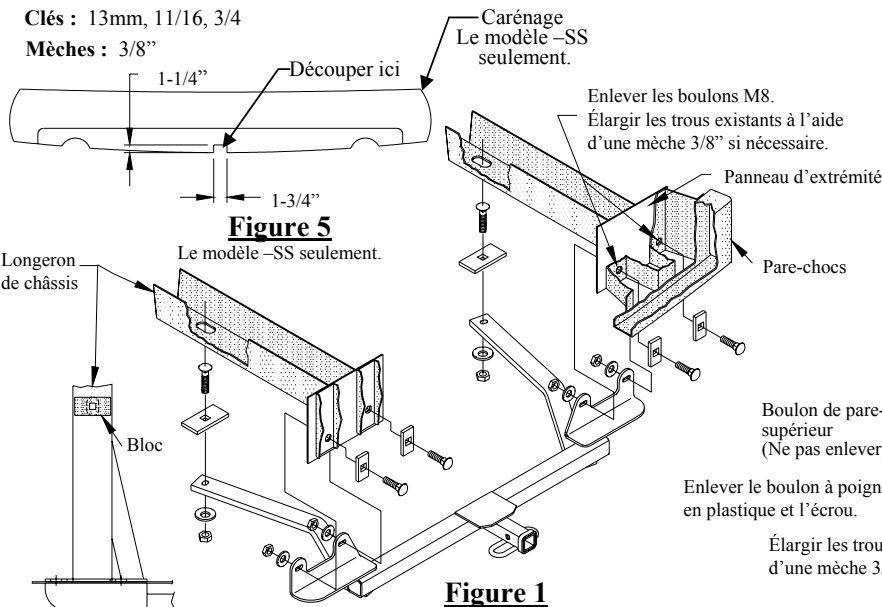


Figure 1

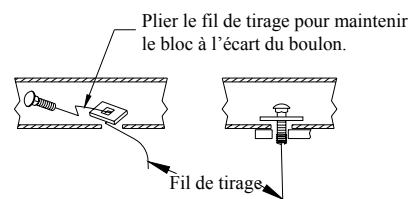


Figure 3

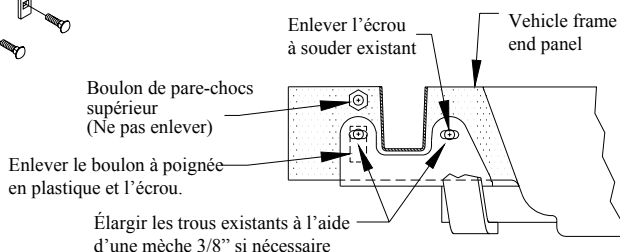


Figure 2

(Vue vers l'arrière du véhicule)
(Côté passager)

Figure 4

①	Qté (4)	Boulon de carrosserie 3/8-16 x 1.50	⑤	Qté (2)	Boulon de carrosserie 1/2-13 x 2.00
②	Qté (4)	Bloc 3/16 x 1-1/8 x 2	⑥	Qté (2)	Bloc 1/4 x 1-1/2 x 3
③	Qté (4)	Rondelle conique 3/8"	⑦	Qté (2)	Rondelle conique 1/2"
④	Qté (4)	Écrou hexagonal 3/8-16	⑧	Qté (2)	Écrou hexagonal 1/2-13

1. Abaisser le silencieux en enlevant les deux (2) supports de tuyau d'échappement de l'extrême arrière.
 2. Retirer les quatre (4) boulons de pare-chocs 8 mm du panneau d'extrémité.
Remarque : Ne pas desserrer ou retirer le boulon de pare-chocs supérieur.
 3. Retirer l'écrou à souder existant du panneau d'extrémité sur la face intérieure du longeron de châssis (voir figure 2).
 4. Si nécessaire, élargir les trous existants du panneau d'extrémité à l'aide d'une mèche 3/8 po.
 5. Soulever l'attelage en position en alignant les fentes de l'attelage sur les trous du panneau d'extrémité du véhicule.
Remarque : Les supports droits vont sur le côté avant du panneau d'extrémité.
Remarque: Le modèle -SS requiert le découpage du carénage obtenir l'autorisation du propriétaire du véhicule. Voir la figure 5.
 6. Installer lâchement les boulons 3/8 po, les blocs, les rondelles coniques et les écrous hexagonaux, comme illustré sur la figure 1.
 7. À l'aide d'un fil de tirage, acheminer les boulons de carrosserie 1/2 po et les blocs à travers les larges fentes dans le bas des longerons de châssis, comme illustré. Orienter les blocs comme illustré (voir la figure 4). Installer une rondelle conique et un écrou, comme illustré.
Remarque : Maintenir un écart entre le boulon et le bloc en les insérant dans la fente (voir figure 3).
 8. Serrer toute la visserie selon les spécifications de couple suivantes :
Serrer toute la visserie 3/8-16 GR5 au couple de 30 lb-pi (41 N*M).
Serrer toute la visserie 1/2-13 GR5 au couple de 75 lb-pi (102 N*M).
 9. Réinstaller les supports de tuyau d'échappement enlevés à l'étape 1.
- Remarque : Vérifier l'attelage fréquemment, en s'assurant que toute la visserie et la bille sont serrées adéquatement. Si l'attelage est enlevé, boucher tous les trous percés dans le coffre ou la carrosserie afin de prévenir l'infiltration d'eau ou de gaz d'échappement. Un attelage ou bille endommagés doivent être enlevés et remplacés. Observer les mesures de sécurité appropriées en travaillant sous le véhicule et porter des lunettes de protection. Ne jamais utiliser une torche pour découper un accès ou un trou de fixation. Ce produit est conforme aux normes V-5 et SAE J684 de la V.E.S.C. (État de New York) concernant les spécifications en matière de sécurité des systèmes d'attelage.

Instrucciones de instalación

Chevrolet Malibu – Sedan únicamente*

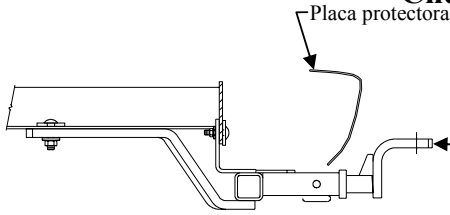
* -El modelo SS requiere recorte de la placa protectora
Obtenga aprobación del propietario del vehículo

Números de partes:

36317

06988

90132



Kit de barra de tracción:
36071

La barra de tracción se debe usar en la posición **LEVANTADA** únicamente.

No supere el valor inferior entre la calificación del fabricante del vehículo del remolque o

3500 LB (1 589 Kg) Peso máximo bruto del remolque
300 LB (136 Kg) Peso máximo de la horquilla

El enganche se muestra en la posición correcta

Equipo necesario: Cincel, martillo, disco de tronzar, Cable de halar (incluido)

Kit de tornillos: F36317

Llaves: 13mm, 11/16, 3/4

Brocas de taladro: 3/8"

Ubicación del acceso al cableado: PC3, PC4

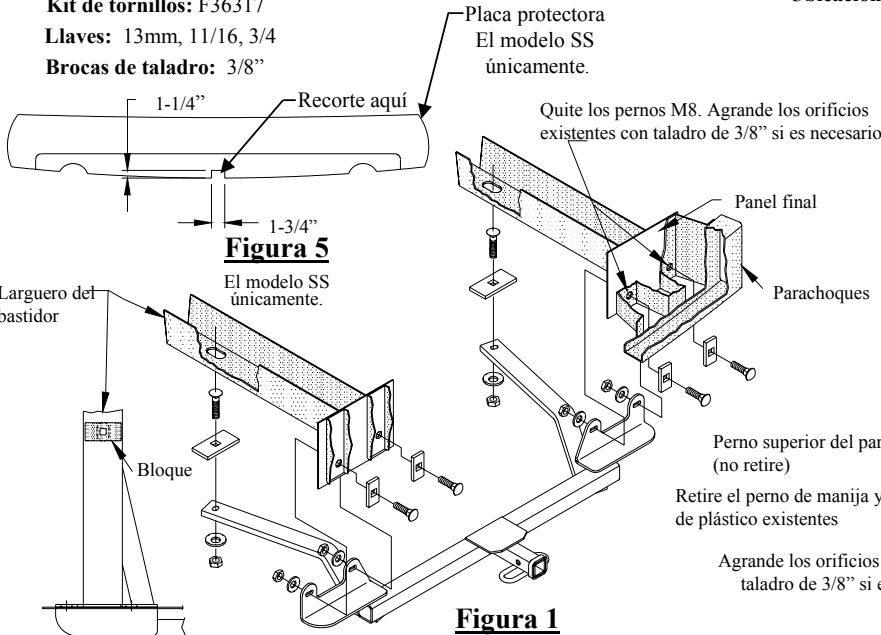


Figura 5

Figura 1

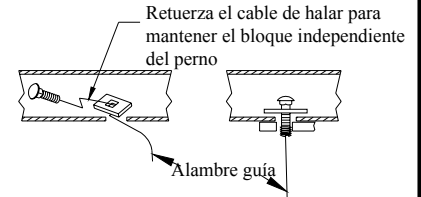


Figura 3

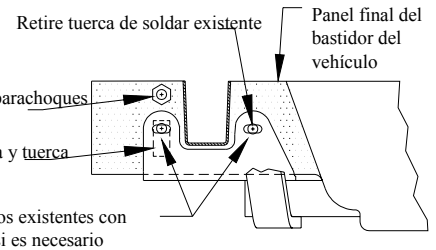


Figura 2

(Vista hacia atrás del vehículo)
(Lado del pasajero)

Figura 4

①	Cant. (4)	Perno de carruaje 3/8-16 x 1.50	⑤	Cant. (2)	Perno de carruaje ½-13 x 2.00
②	Cant. (4)	Bloque 3/16 x 1-1/8 x 2	⑥	Cant. (2)	Bloque ¼ x 1-1/2 x 3
③	Cant. (4)	Arandela cónica 3/8"	⑦	Cant. (2)	Arandela cónica ½"
④	Cant. (4)	Tuerca hexagonal 3/8-16	⑧	Cant. (2)	Tuerca hexagonal ½-13

- Baje el silenciador al quitar los dos ganchos más posteriores del escape.
- Retire los cuatro pernos inferiores de 8 mm del parachoques en el panel final.
Nota: No afloje ni quite el perno superior del parachoques.
- Retire la tuerca de soldar existente del panel final en el lado interior del larguero del bastidor (ver figura 2).
- Si es necesario, agrande los orificios existentes en el panel final usando un taladro de 3/8".
- Levante el enganche a su posición, alinee las ranuras con los orificios en el panel final del vehículo.
Nota: El soporte vertical va en el lado delantero del panel final.
Nota: El modelo SS requiere recorte de la placa protectora obtenga aprobación del propietario del vehículo. Ver Figura 5.
- Sin apretar, instale los pernos de carruaje de 3/8" y bloques, las arandelas cónicas y las tuercas hexagonales como se muestra en la figura 1.
- Introduzca el perno de carruaje de ½" y bloque con alambre guía a través de la ranura grande en la base del larguero del bastidor como se muestra. Oriente el bloque como se muestra (Ver Figura 4). Una la arandela cónica y la tuerca como se muestra.
Nota: Mantenga el perno y el bloque separados mientras inserta tornillos a través de la ranura (ver figura 3).
- Apretar los tornillos a la torsión especificada de la siguiente manera:
Apretar todos los tornillos 3/8-16 GR5 con una llave de torsión a 30 lb.-pies (41 N*M)
Apretar todos los tornillos ½-13 GR5 con una llave de torsión a 75 lb.-pies (102 N*M)
- Vuelva a instalar los ganchos del escape que retiró en el paso 1.
Nota: Revise el enganche con frecuencia, verificando que todos los tornillos y la bola estén correctamente apretados. Si se quita el enganche tape todos los orificios en el colector del baúl u otros paneles de la carrocería para evitar la entrada del agua y los gases del escape. Se debe retirar y reemplazar un enganche o bola que se haya dañado. Observe las precauciones de seguridad al trabajar por debajo del vehículo y use protección visual. No corte los orificios de acceso o accesorios con soplete.

Este producto cumple con las especificaciones y requisitos de seguridad para conectar dispositivos y sistemas de remolque del estado de Nueva York, V.E.S.C. Regulación V-5 y SAE J684