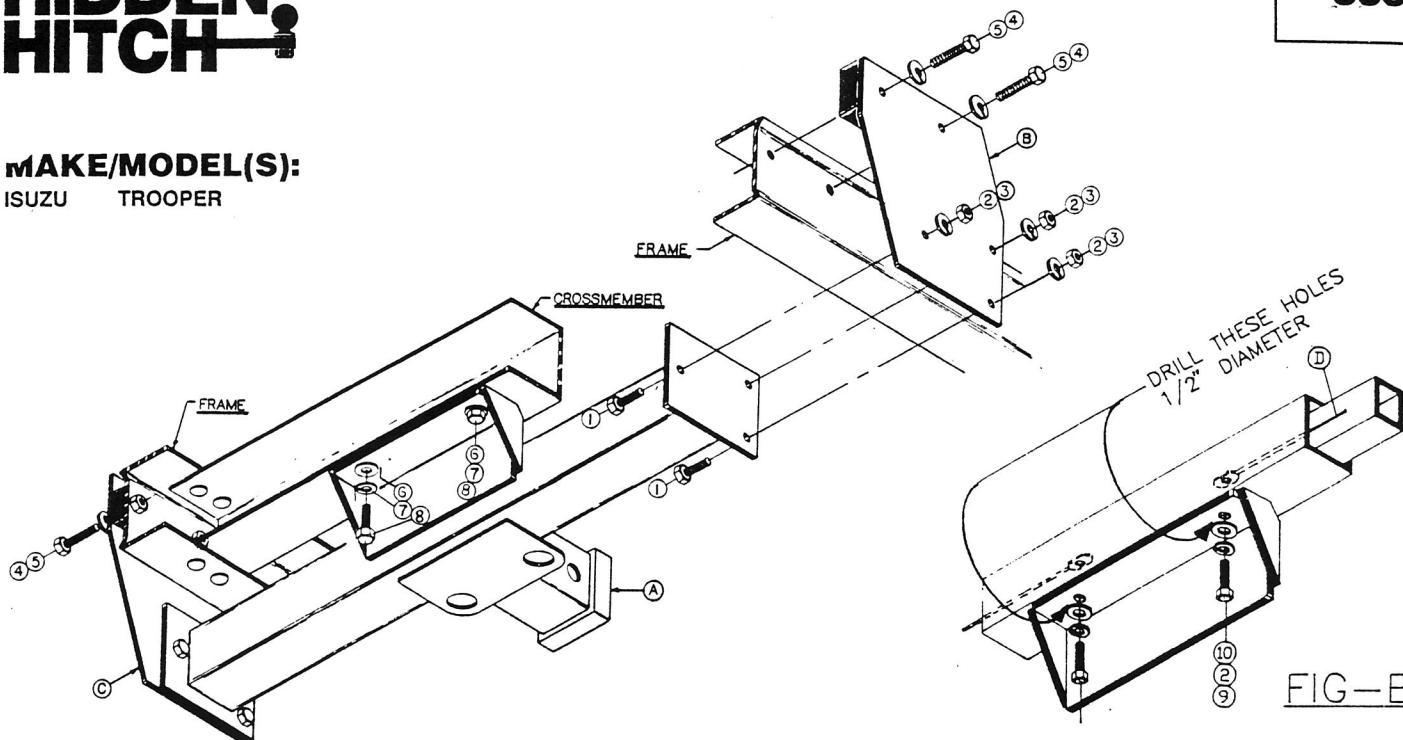


MAKE/MODEL(S):

ISUZU TROOPER



PARTS IDENTIFICATION / IDENTIFICATION DES PIÈCES

A. Main assembly
B. Frame bracket
C. Frame bracket
D. Tab nut (2)

A. Assemblage principal
B. Support de châssis
C. Support de châssis
D. Écrou avec extension

1. Hex bolt	1/2 x 1 1/4"	(6)	Boulon hexagonal
2. Lock washer	1/2"	(8)	Rondelles à ressort
3. Hex nut	1/2"	(6)	Écrou hexagonal
4. Hex bolt	10 x 40mm	(4)	Boulons hexagonal
5. Lock washer	10mm	(4)	Rondelle à ressort
6. Flat washer	12mm	(2)	Rondelle ordinaire
7. Lock washer	12mm	(2)	Rondelles à ressort
8. Hex bolt	12 x 40mm	(2)	Boulons hexagonal
9. Hex bolt	1/2 x 1 3/4"	(2)	Boulons hexagonal
10. Flat washer	1/2"	(2)	Rondelles à ressort

TOOLS: Normal hand tools, 1/2" cap drill, torque wrench, centre punch

OUTILS: Outils manuels ordinaires, perceuse 1/2 po, clé dynamométrique, pointeau central.

INSTRUCTIONS:

1. Remove the two 10mm bolts that fasten the bumper to the side of the frame.
2. Loosely fasten frame brackets (B) and (C) to frame rail as illustrated.
3. Fasten main assembly to frame bracket (B) and (C) and to crossmember.

NOTE: Some models will require drilling holes in crossmember. In these case use the existing hole in weld assembly (A) as a guide to drill two 1/2" diameter holes in crossmember. Fasten as shown in Fig. B.

4. Tighten all bolts; refer to torque table on instruction sheet.

1. Enlevez les deux boulons du 10mm qui attachent le support du pare-chocs au côté du châssis.
2. Attachez sans serrez les supports de châssis tel qu'illustré.
3. Attachez l'assemblage principal au support de châssis (B) et (C) et à l'entrottoise.

REMARQUE: Pour certains modèles, vous devrez perforez des trous dans l'entrottoise. Dans ces cas utilisez les trous qui sont dans l'assemblage soudé (A) comme guide pour perforez deux trous de 1/2" de diamètre dans l'entrottoise. Attachez tel que montré sur l'illustration B.

4. Serrez tous les boulons; référez à la table de dynamométrie sur la feuille d'instruction.

For fit problems call 1-800-461-5595 / Pour assistance au cas de problèmes d'ajustement, appelez 1-800-461-5595

MAX TRAILER WEIGHT / POIDS MAX DE LA REMORQUE 4000 lbs.

MAX TONGUE WEIGHT / POIDS MAX DU TIMON 350 lbs.

Bolt Size Grandeur des boulons	Grade 5 Torque Dynamométrique	Metric / Métrique	Grade 8.8 Torque Dynamométrique
3/8	30 Ft. Lb.	8 mm	32 Ft. Lb.
7/16	54 Ft. Lb.	10 mm	38 Ft. Lb.
1/2	72 Ft. Lb.	12 mm	70 Ft. Lb.
5/8	150 Ft. Lb.	14 mm	140 Ft. Lb.
3/4	245 Ft. Lb.		

Maximum torque for tab nuts is 38 Ft. Lb.

la dynamométrie maximale pour les écrous avec extension est 38 lb-pi.

Warning:

This hitch is designed to safely carry the loads specified. Under no circumstances do we recommend exceeding the towing vehicle manufacturer's recommended vehicle towing capacities.

Avertissement:

Cet attelage a été crée pour porter sans danger les charges prévues. En au cun cas vous ne devez dépasser les normes de capacités de remorquage établies par le fabricant de votre véhicule.